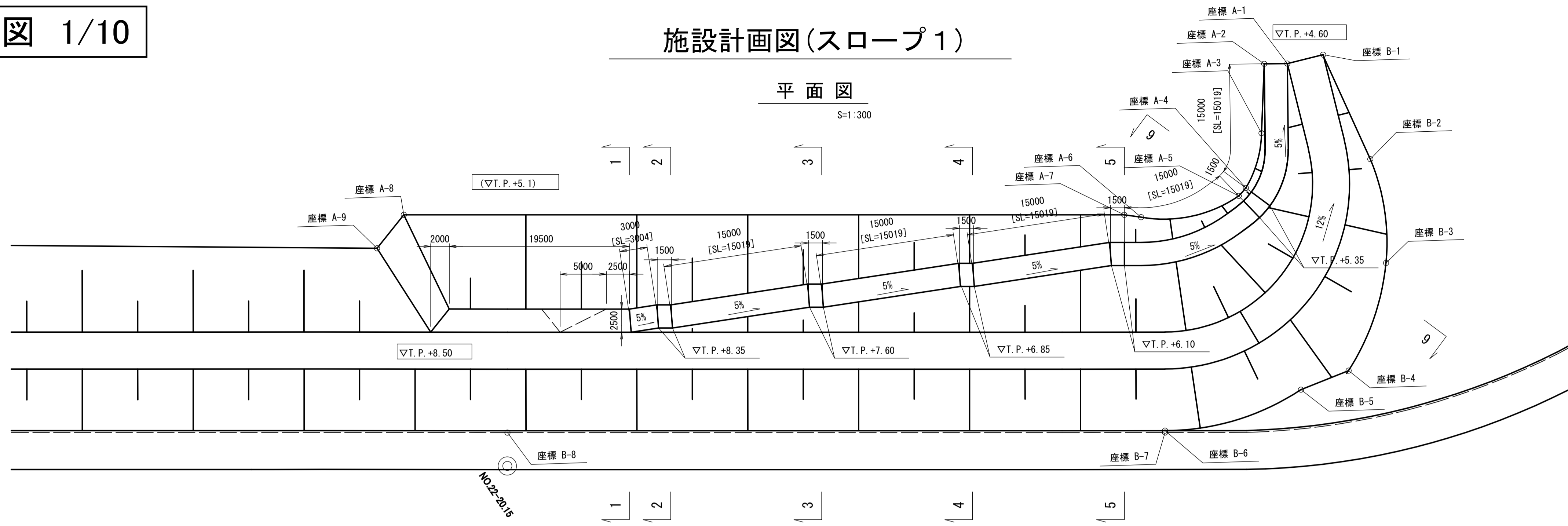


施設計画図(スロープ1)

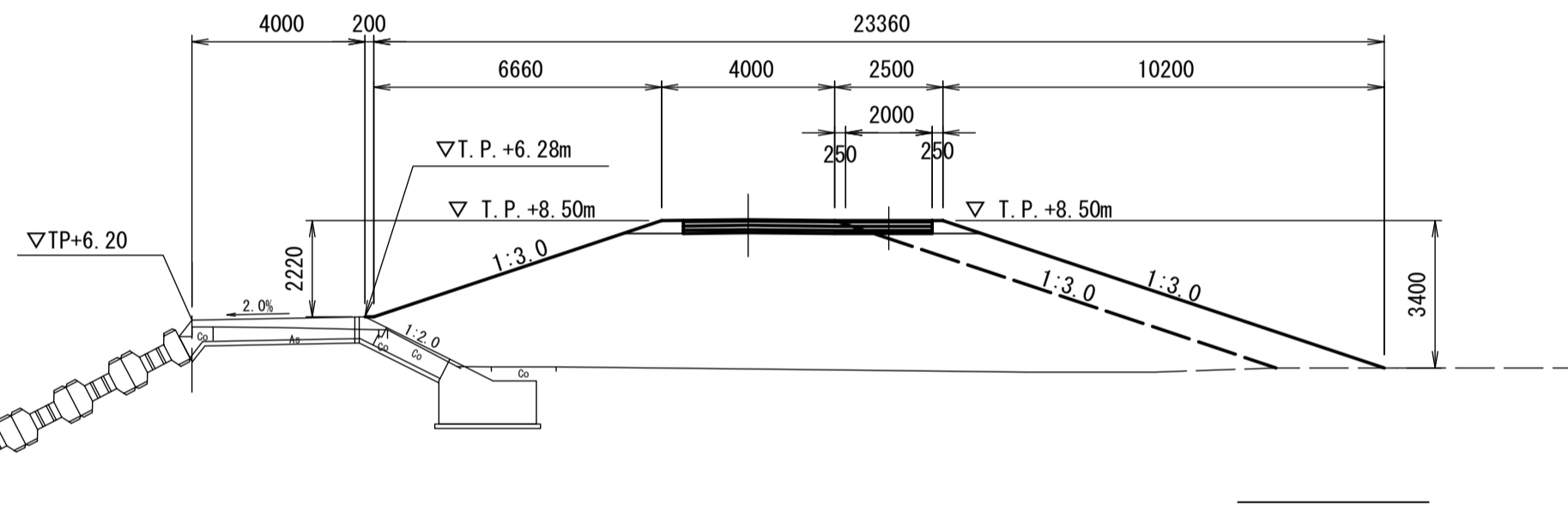
平面図

S=1:300



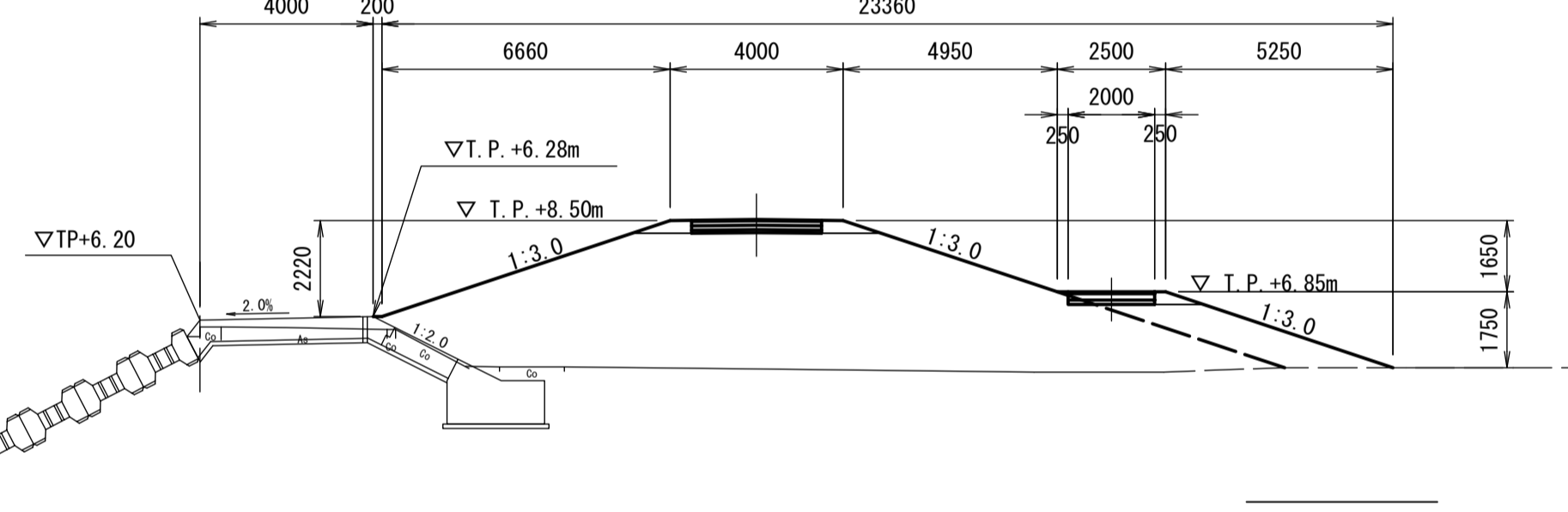
1 - 1断面

S=1:150



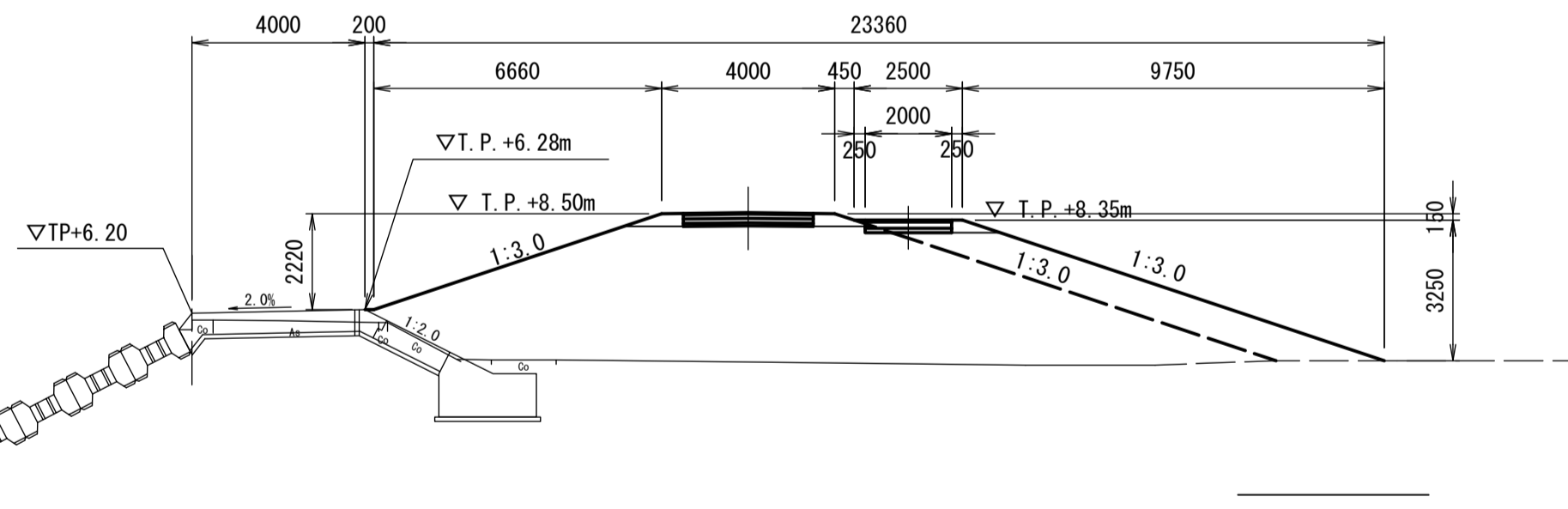
4 - 4断面

S=1:150



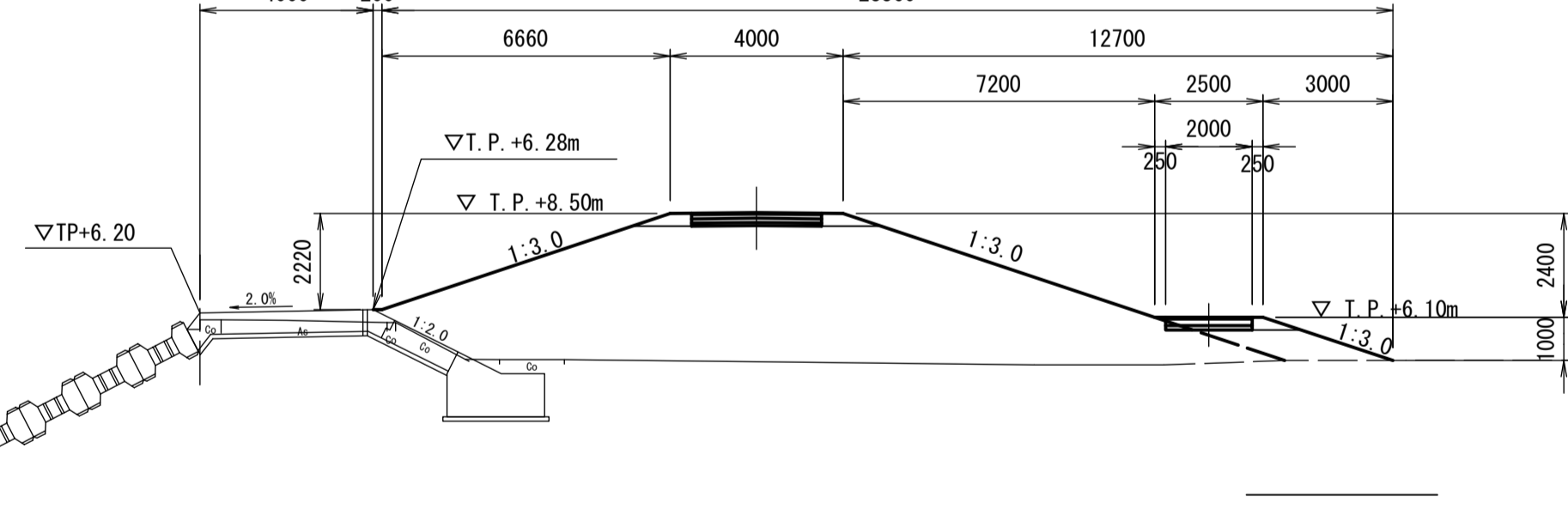
2 - 2断面

S=1:150



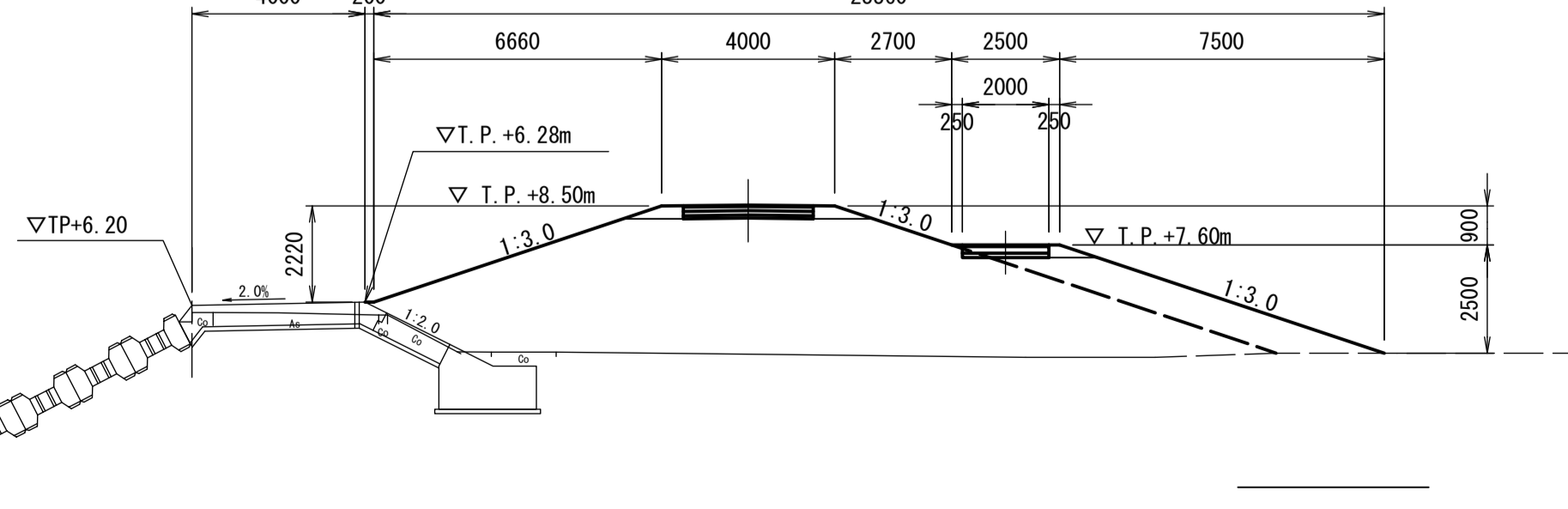
5 - 5断面

S=1:150



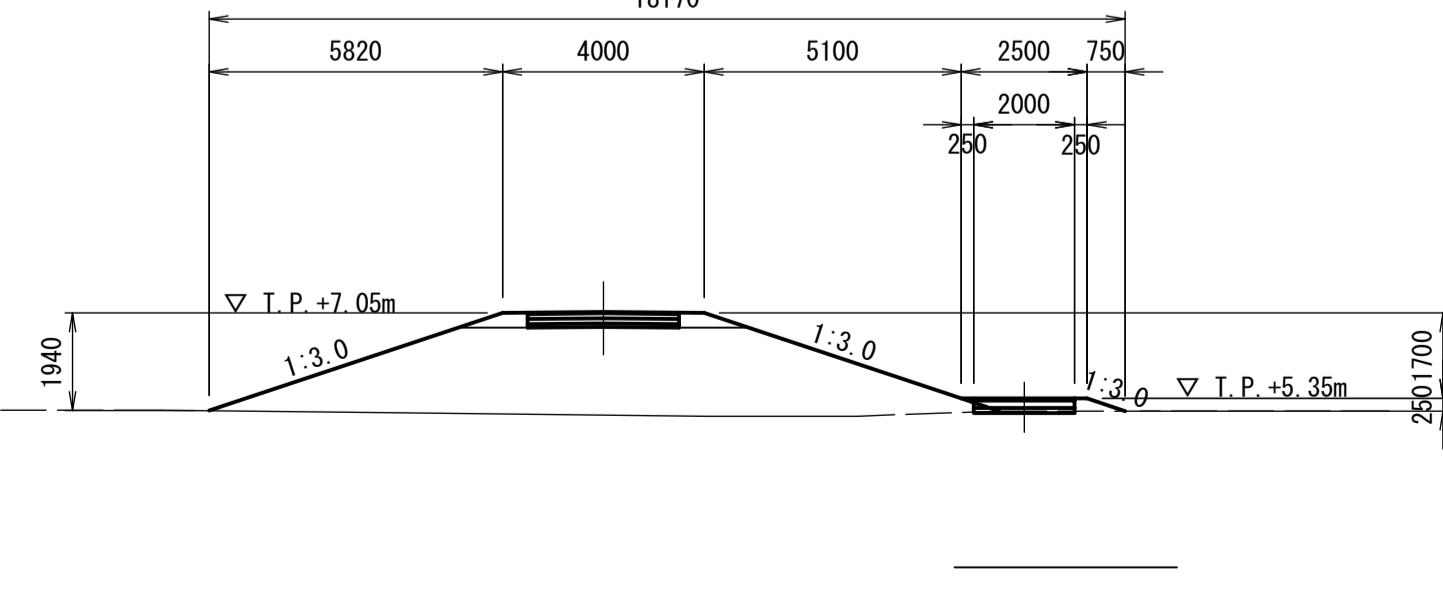
3 - 3断面

S=1:150



6 - 6断面

S=1:150

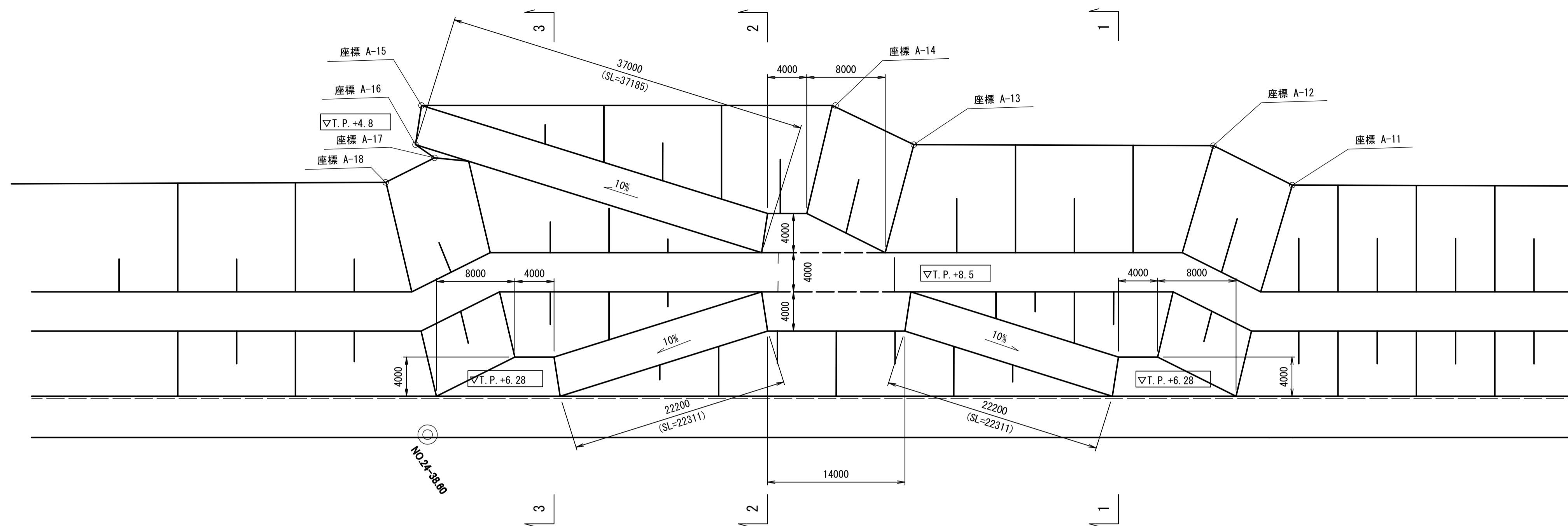


※図面に表示された諸元は概要であり、今後変更となる場合があります。

工事名	平成31年度 緑地グリーンワーク詳細設計業務委託
図面名	施設計画図(スロープ1)
作成年月日	令和元年 月
縮尺	図示 図面番号
会社名	株式会社 建設技術研究所
事業者名	横浜市

平面図

S=1:300

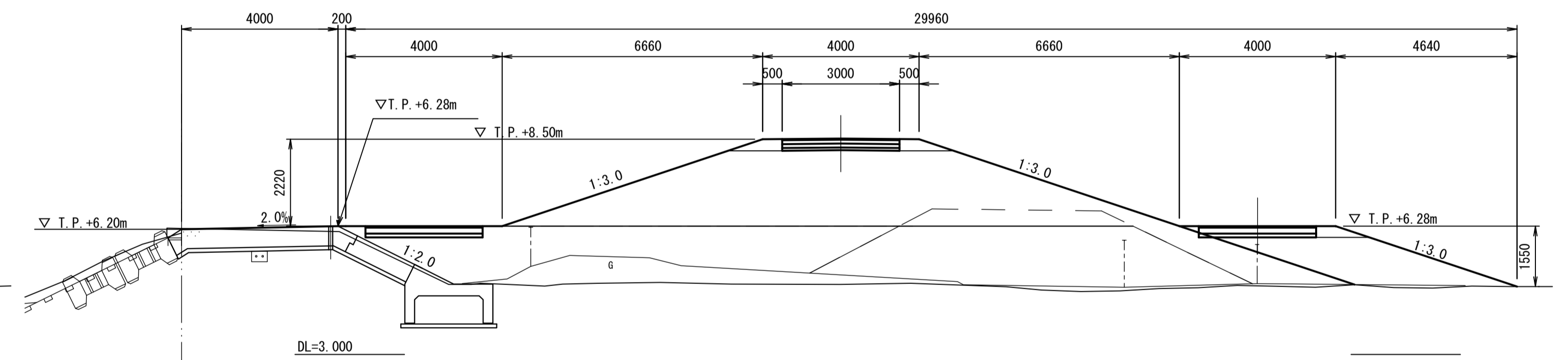
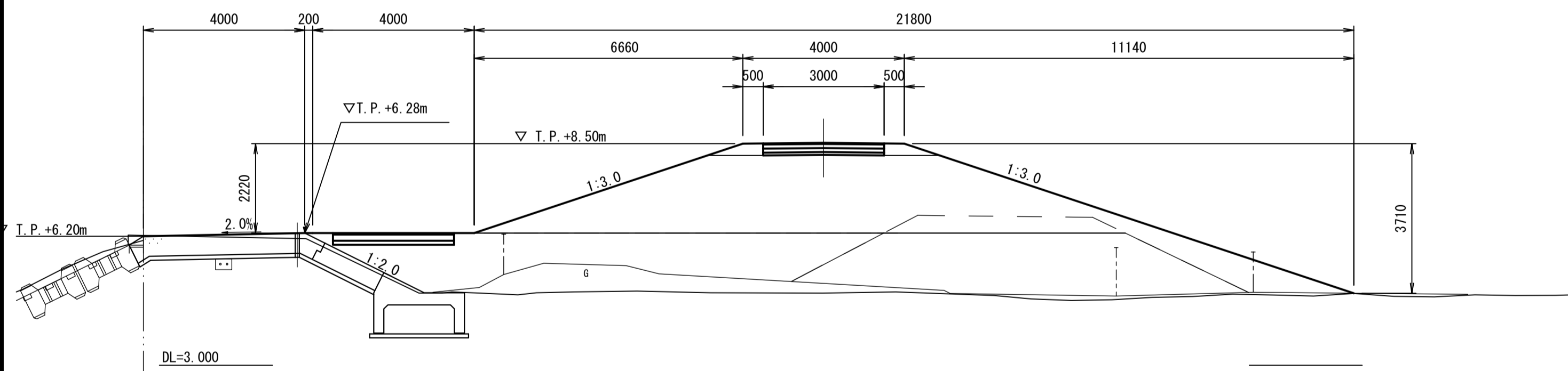


1 - 1断面

S=1:100

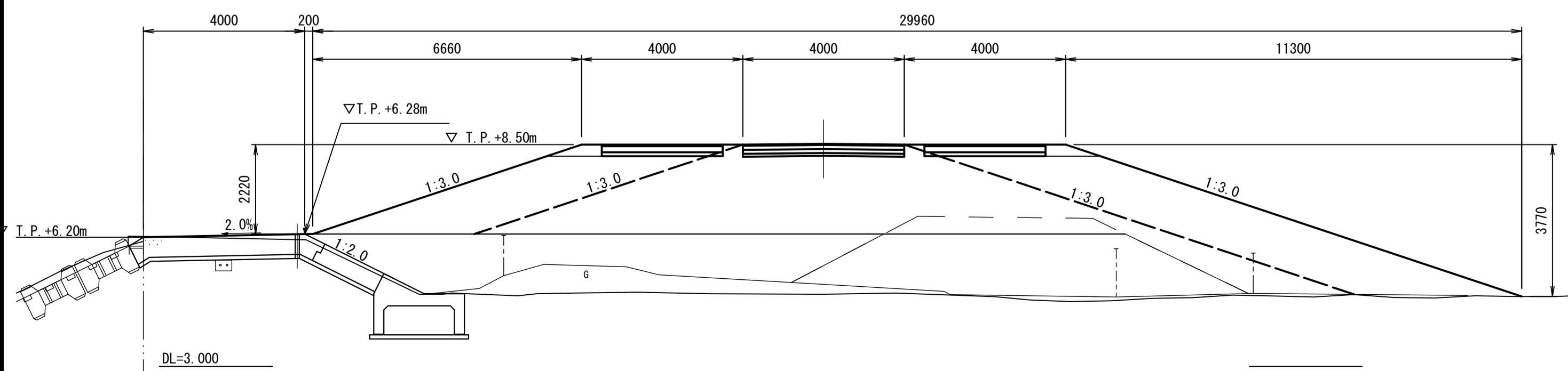
3 - 3断面

S=1:100



2 - 2断面

S=1:100



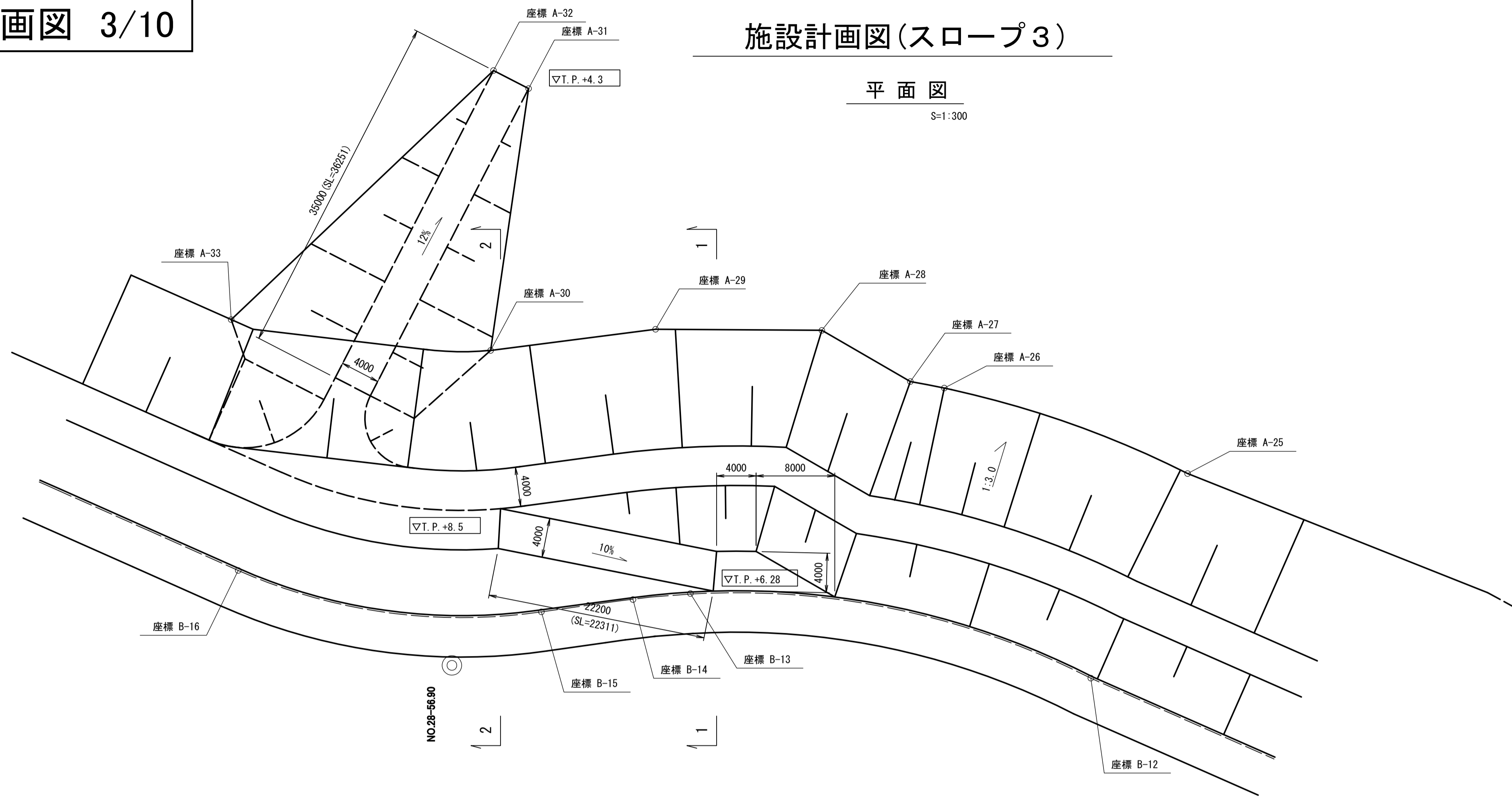
※図面に表示された諸元は概要であり、今後変更となる場合があります。

工事名	平成31年度 緑化グリーンワーク詳細設計業務委託
図面名	施設計画図(スロープ2)
作成年月日	令和元年 月
縮尺	図示 図番番号
会社名	株式会社 建設技術研究所
事業者名	横浜市

施設計画図(スロープ3)

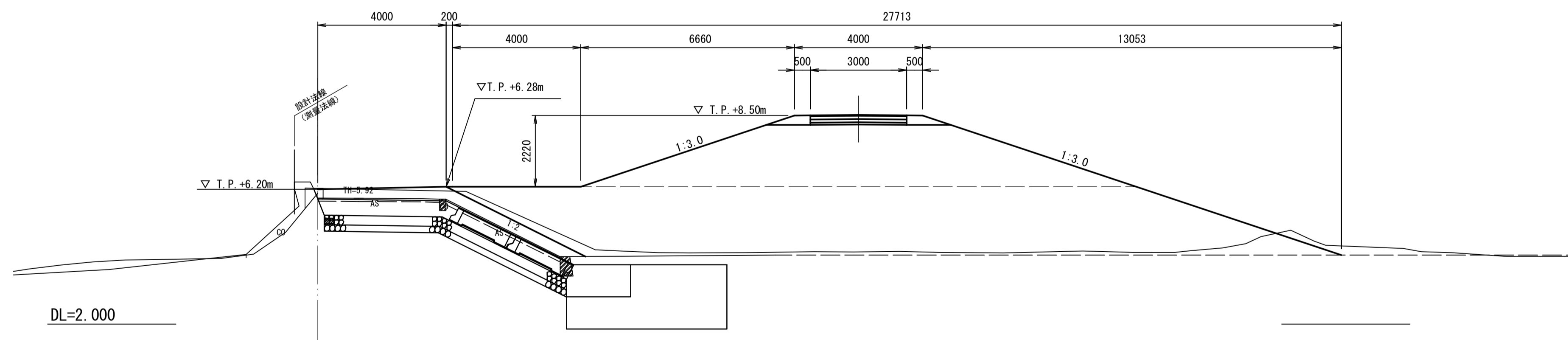
平面図

S=1:300



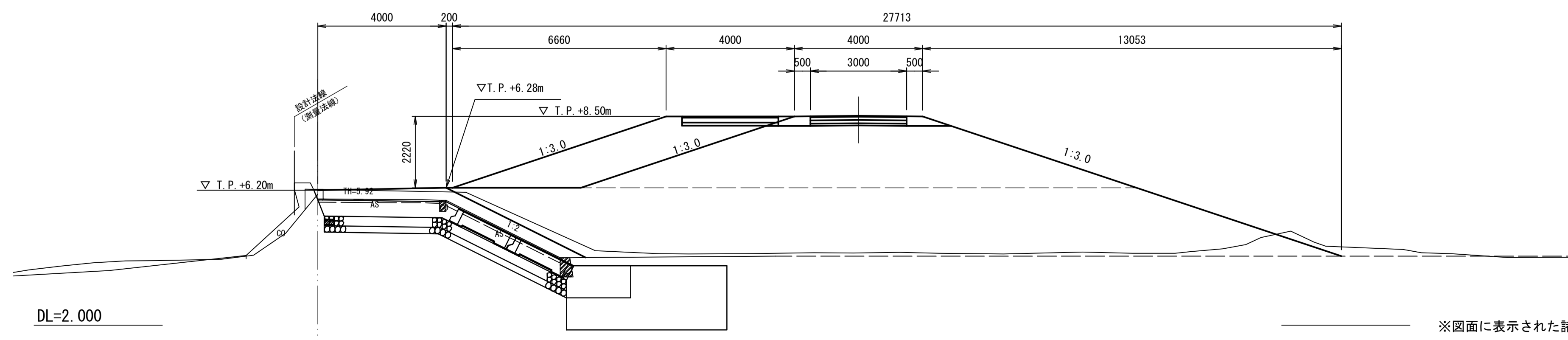
1-1断面

S=1:100



2-2断面

S=1:100



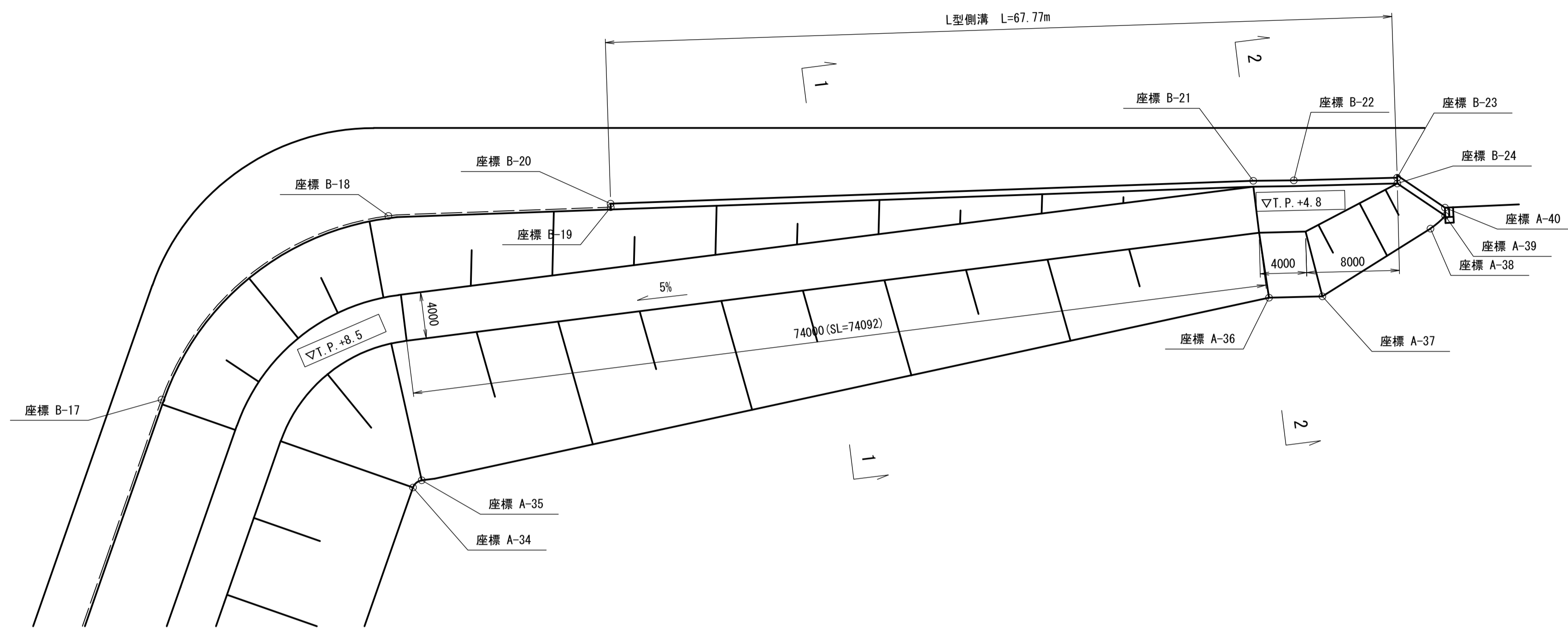
※図面に表示された諸元は概要であり、今後変更となる場合があります。

工事名	平成31年度 緑化グリーンウォーク詳細設計業務委託
図面名	施設計画図(スロープ3)
作成年月日	令和元年 月
縮尺	図示 図番番号
会社名	株式会社 建設技術研究所
事業者名	横浜市

施設設計画図(スロープ4)

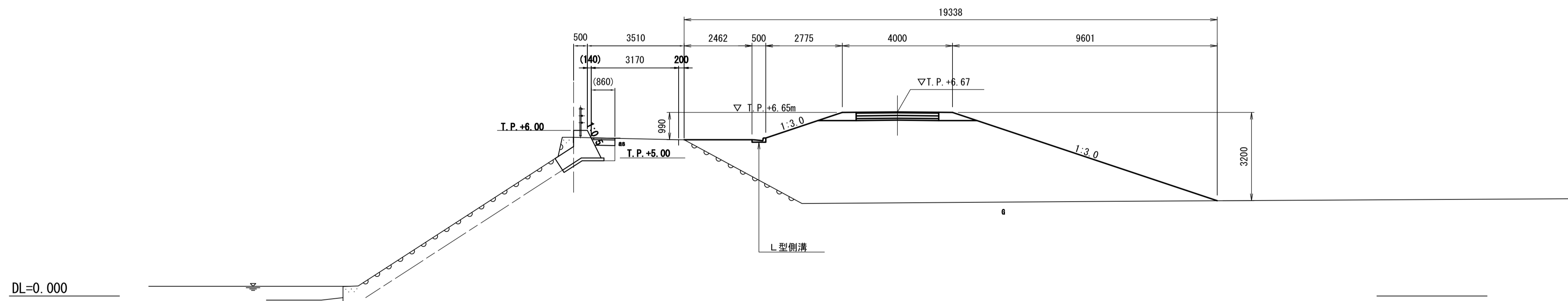
平面図

S=1:300



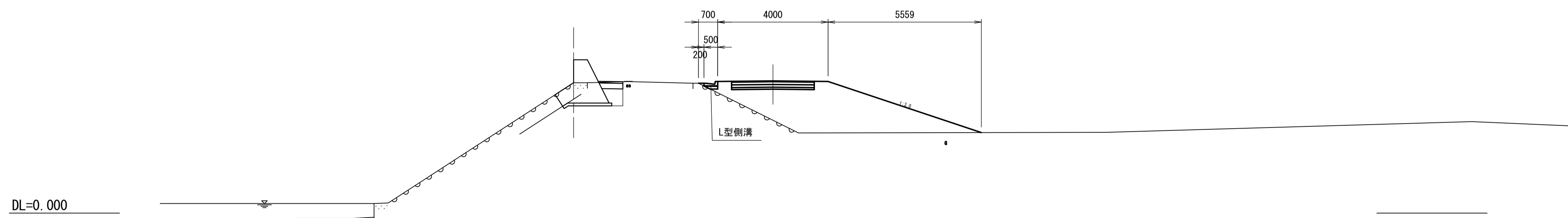
1-1断面

S=1:100



2-2断面

S=1:100



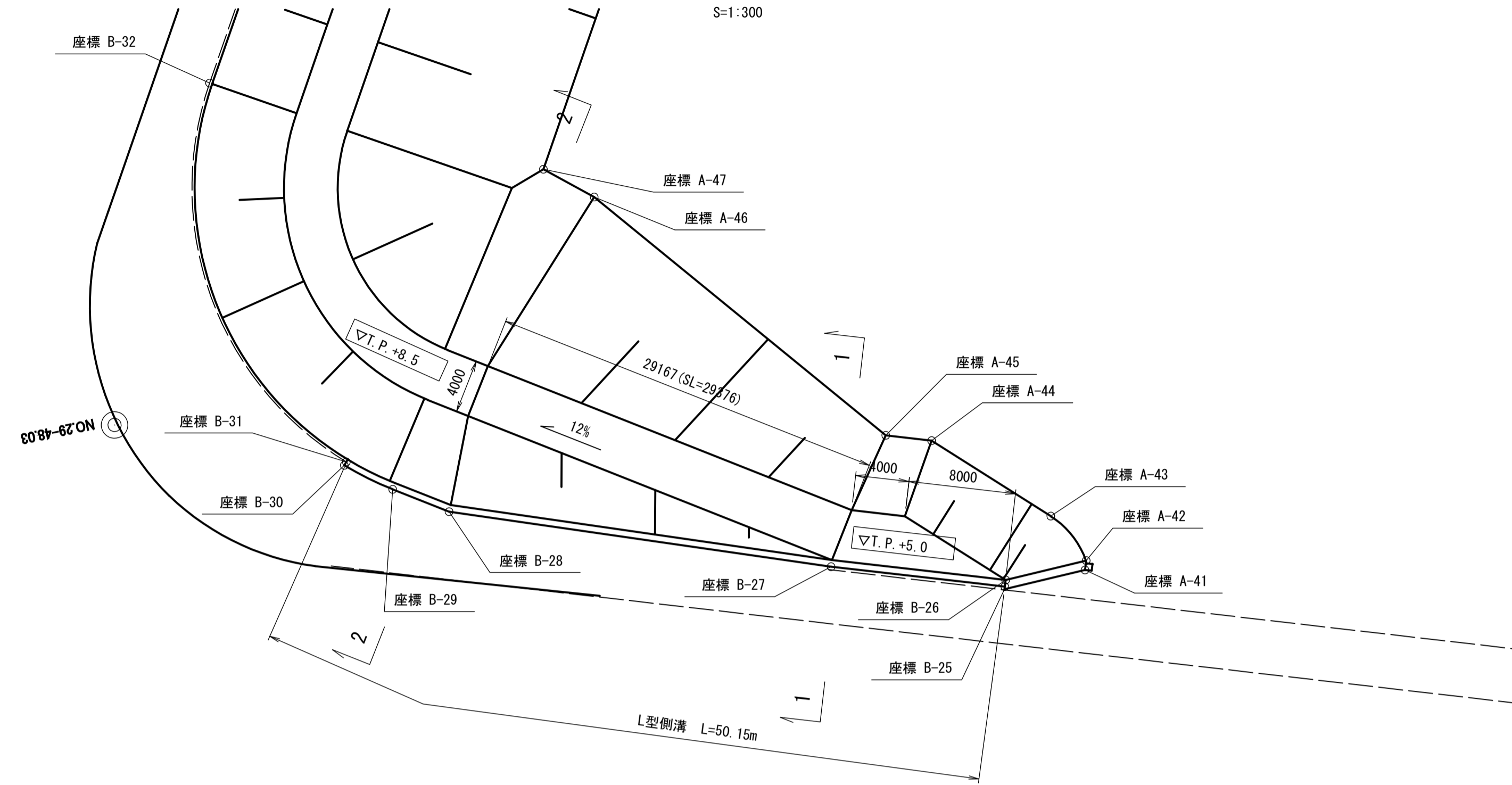
※図面に表示された諸元は概要であり、今後変更となる場合があります。

工事名	平成31年度 緑地グリーンワーク詳細設計業務委託
図面名	施設設計画図(スロープ4)
作成年月日	令和元年 月
縮尺	図示 図番番号
会社名	株式会社 建設技術研究所
事業者名	横浜市

施設計画図(スロープ5)

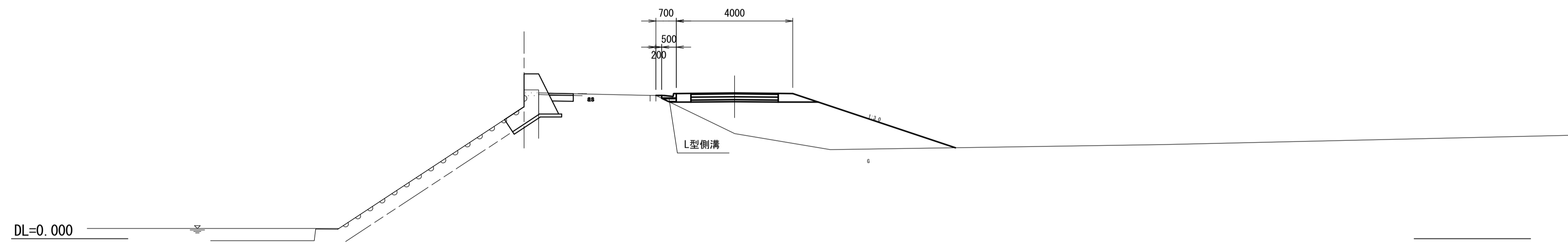
平面図

S=1:300



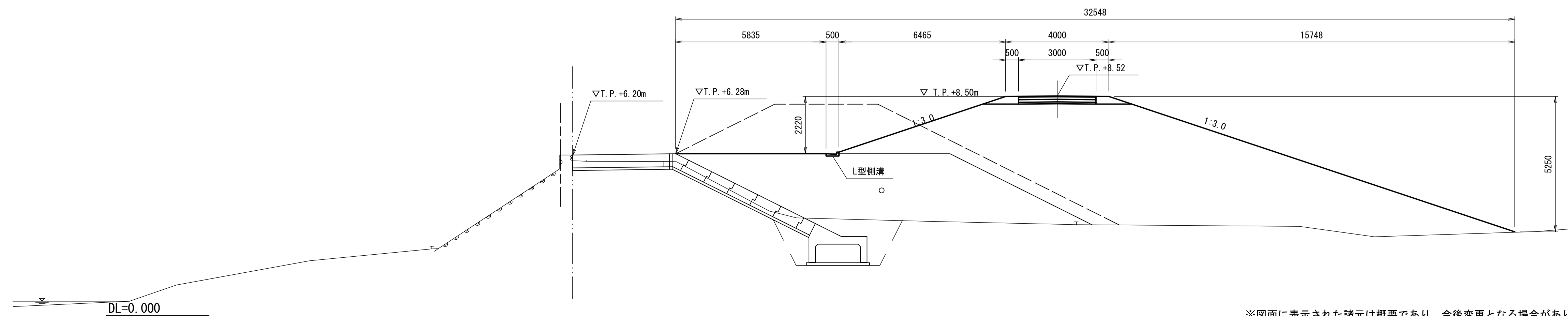
1-1断面

S=1:100



2-2断面

S=1:100



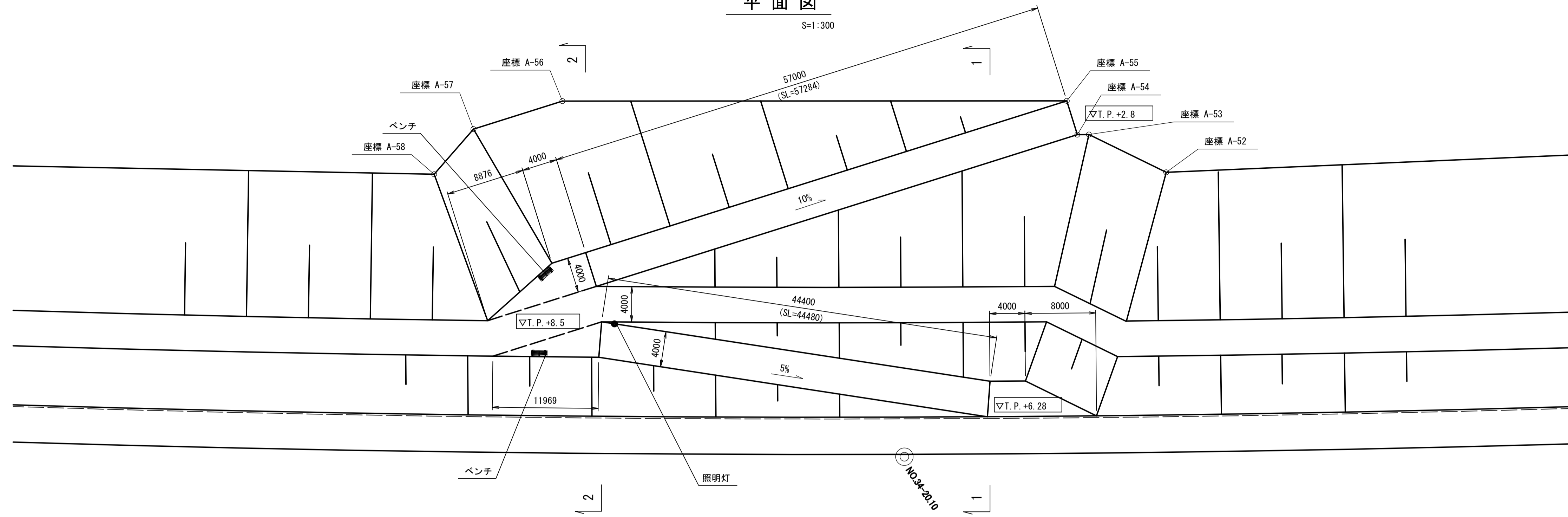
※図面に表示された諸元は概要であり、今後変更となる場合があります。

工事名	平成31年度 緑地グリーンウォーク詳細設計業務委託
図面名	施設計画図(スロープ5)
作成年月日	令和元年 月
縮尺	図示 図面番号
会社名	株式会社 建設技術研究所
事業者名	焼津市

施設計画図(スロープ6)

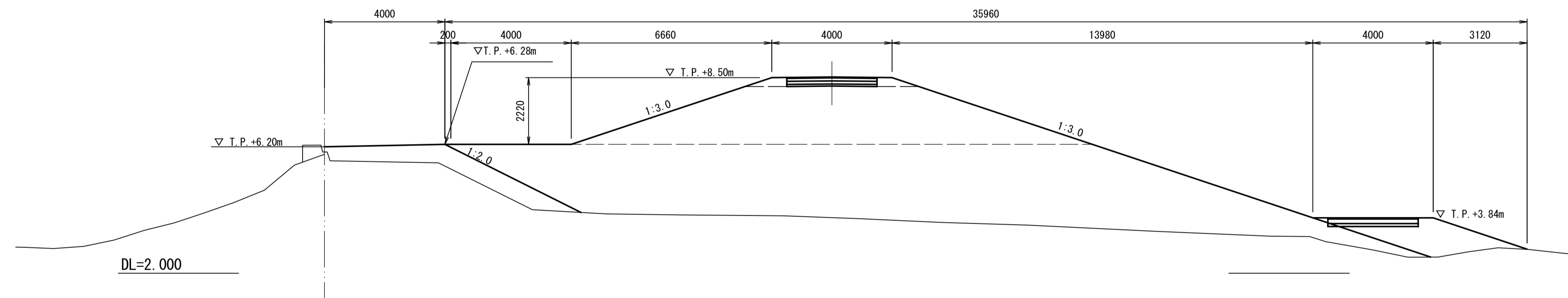
平面図

S=1:300



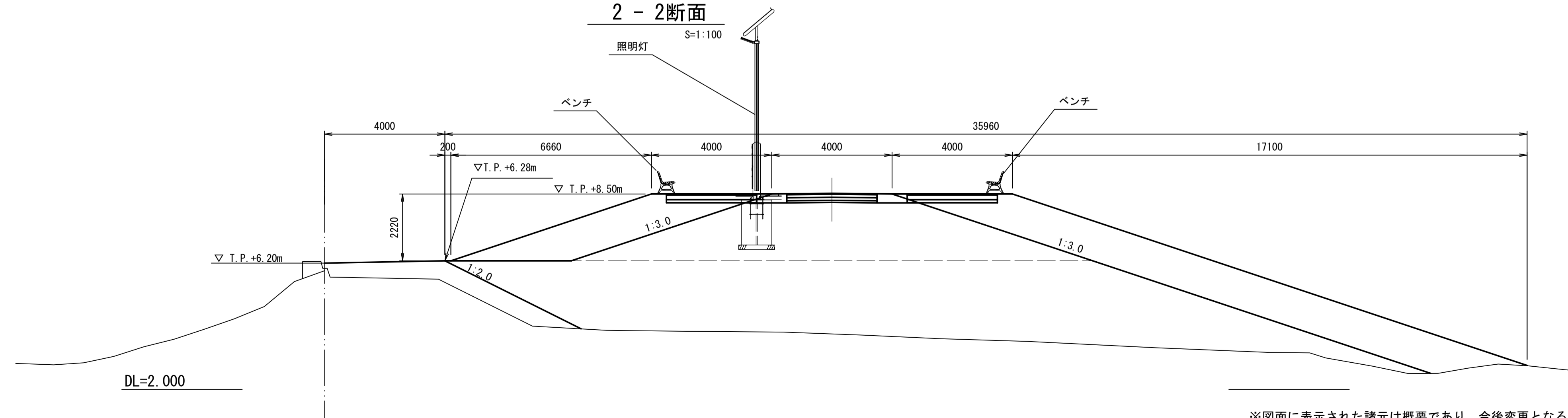
1-1断面

S=1:100



2-2断面

S=1:100



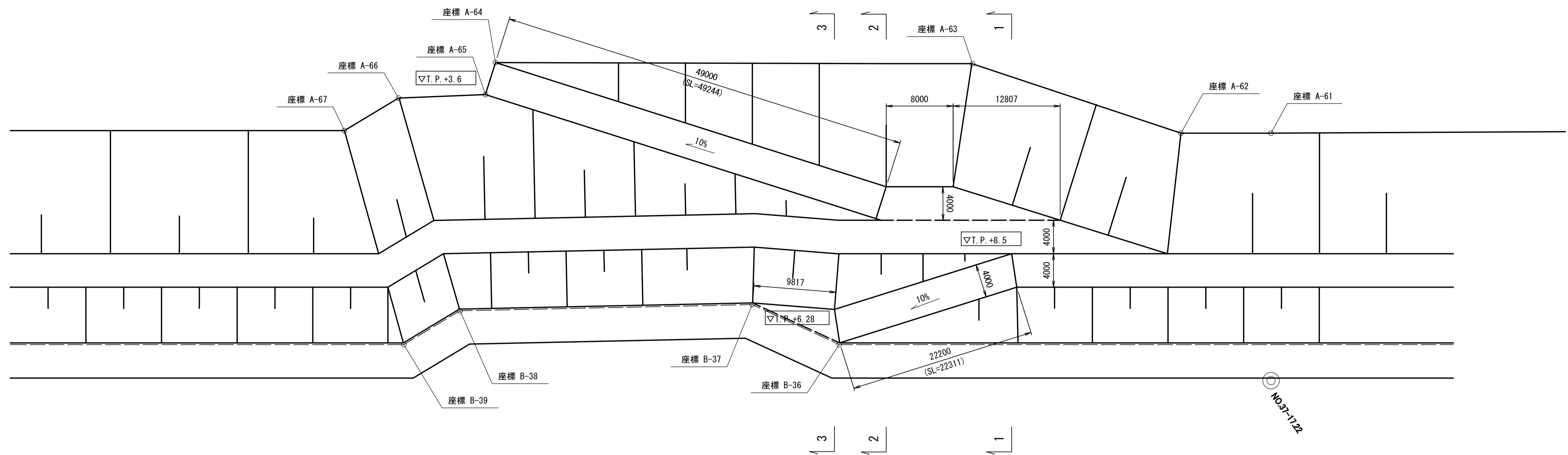
※図面に表示された諸元は概要であり、今後変更となる場合があります。

工事名	平成31年度 緑地グリーンウォーク詳細設計業務委託
図面名	施設計画図(スロープ6)
作成年月日	令和元年 月
縮尺	図示 図面番号
会社名	株式会社 建設技術研究所
事業者名	横浜市

施設計画図(スロープ7)

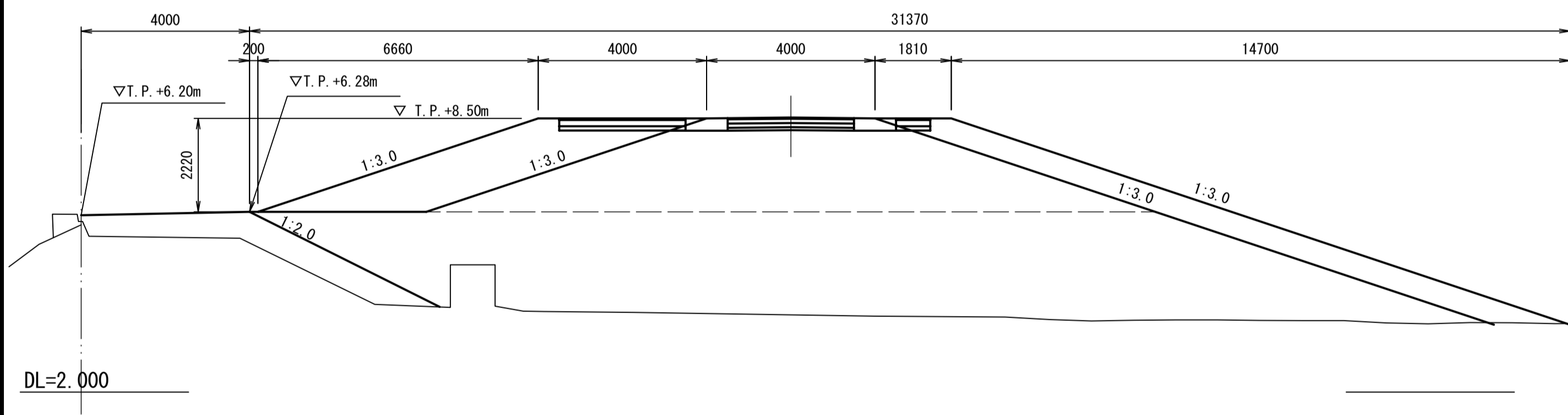
平面図

S=1:300



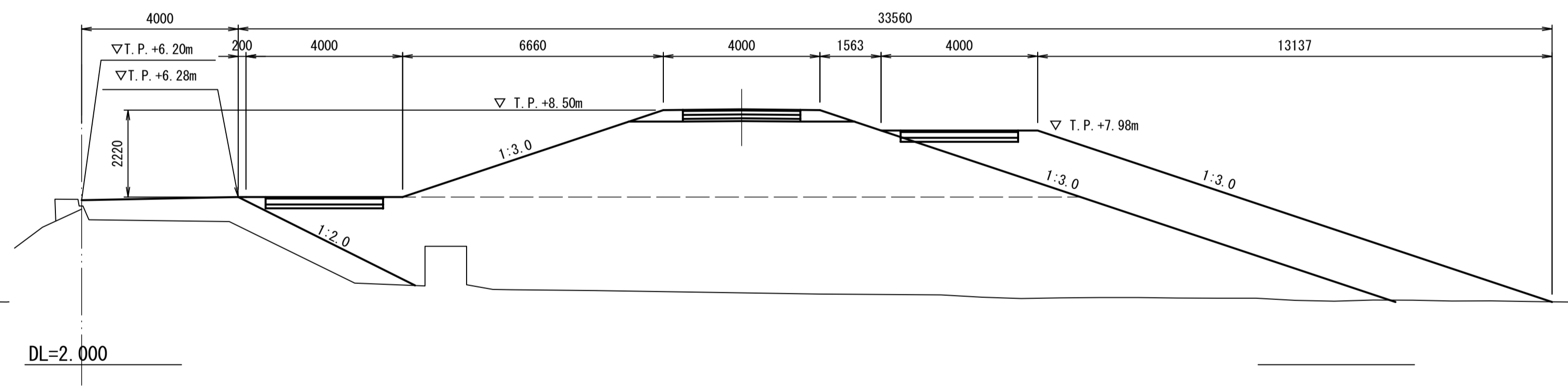
1 - 1断面

S=1:100



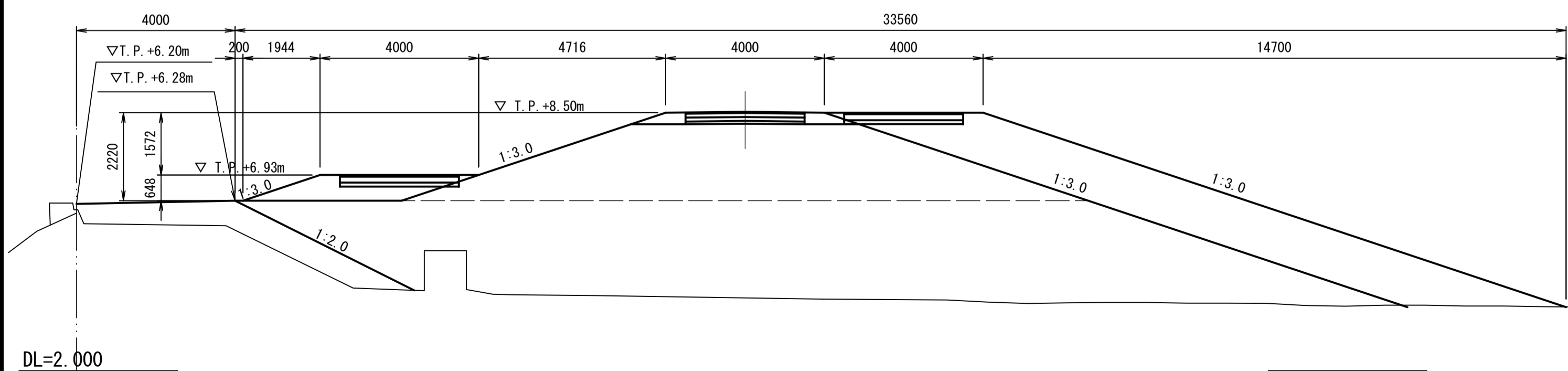
3 - 3断面

S=1:100



2 - 2断面

S=1:100



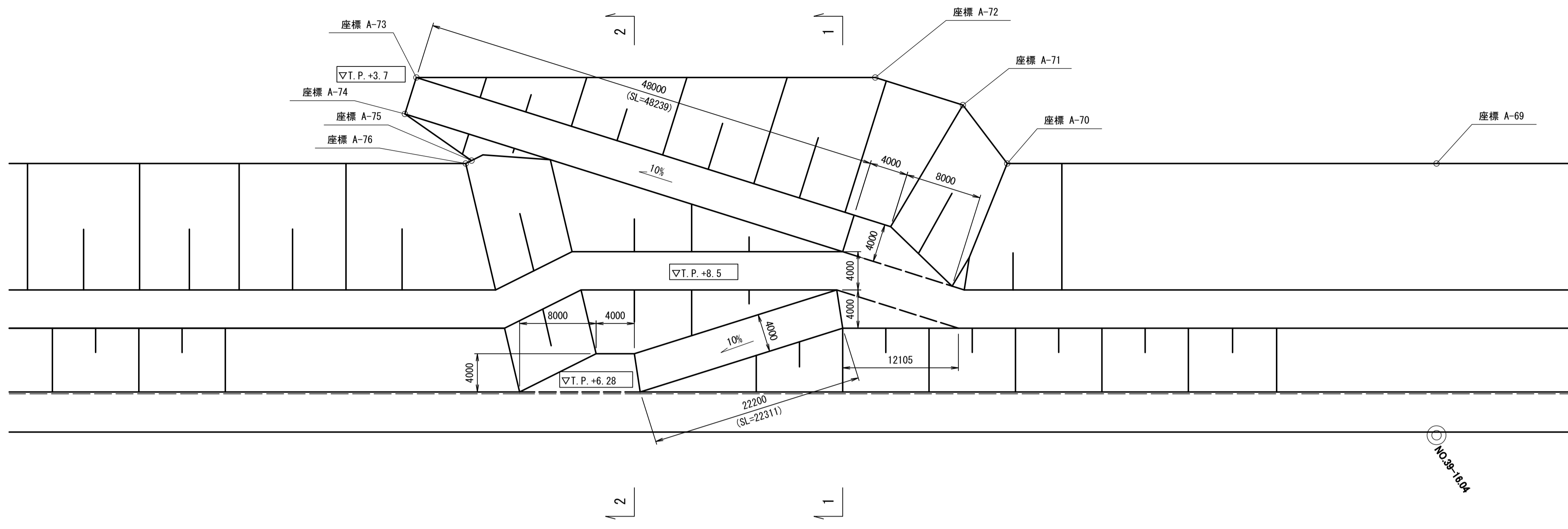
工事名	平成31年度 緑地グリーンウォーク詳細設計業務委託
図面名	施設計画図(スロープ7)
作成年月日	令和元年 月
縮尺	図示 図番番号
会社名	株式会社 建設技術研究所
事業者名	焼 津 市

※図面に表示された諸元は概要であり、今後変更となる場合があります。

施設計画図(スロープ8)

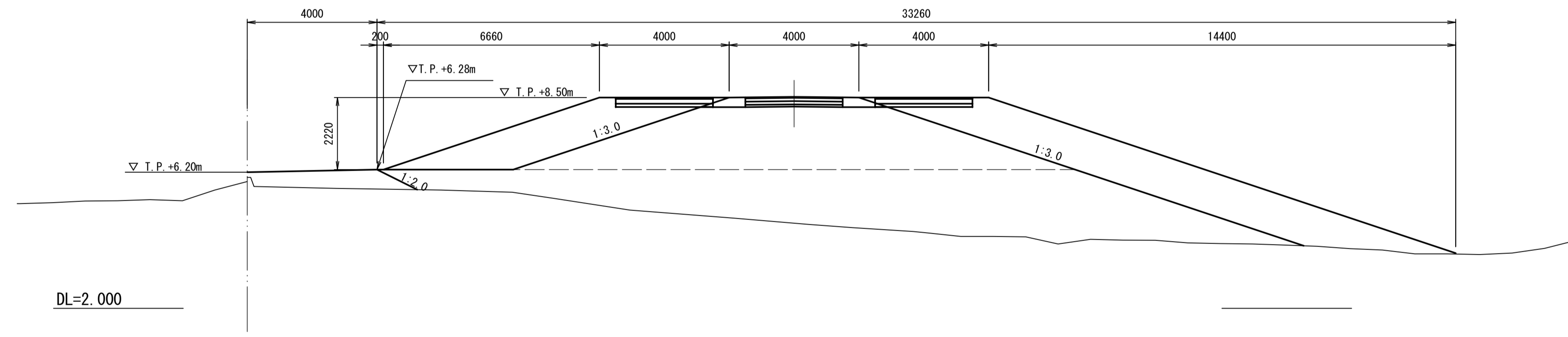
平面図

S=1:300



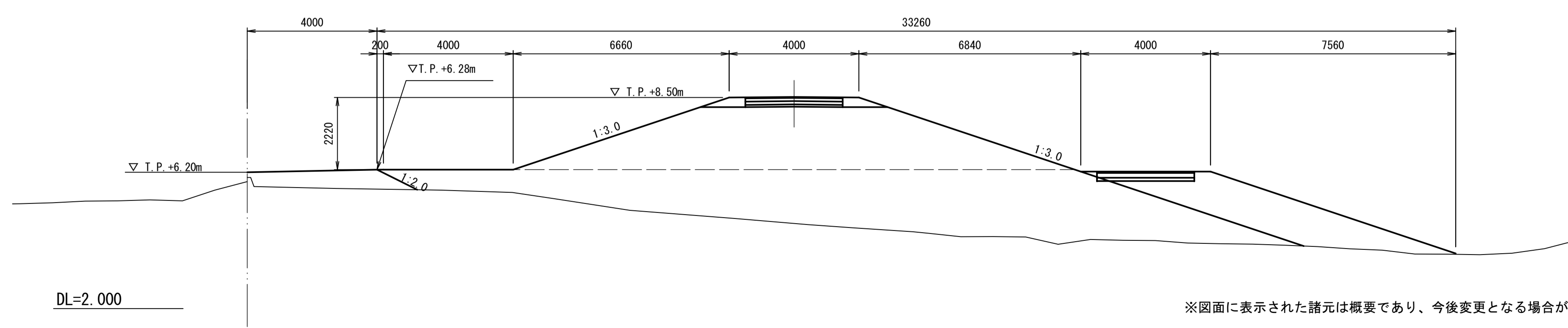
1-1断面

S=1:100



2-2断面

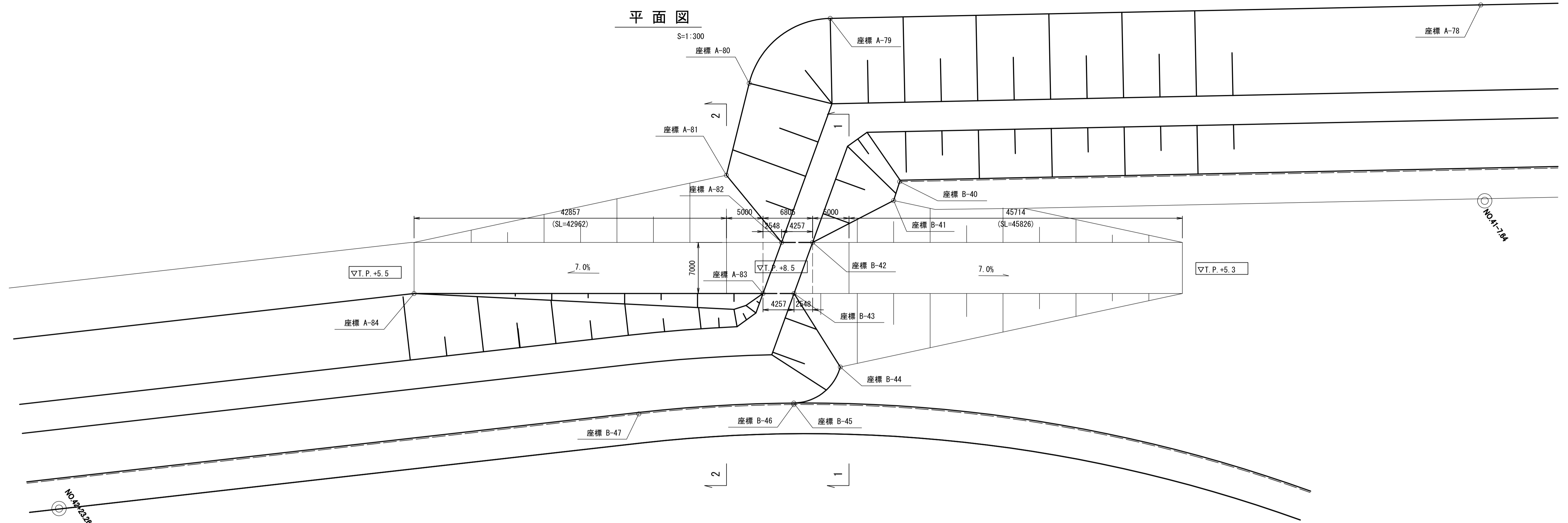
S=1:100



※図面に表示された諸元は概要であり、今後変更となる場合があります。

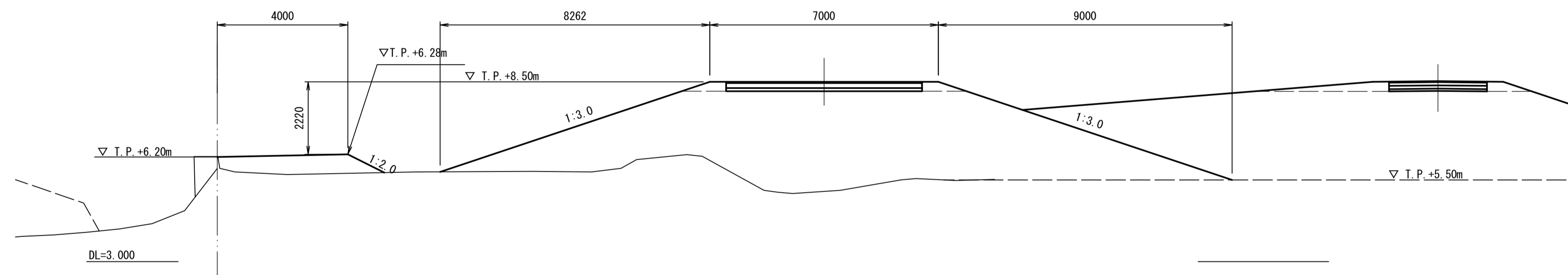
工事名	平成31年度 緑地グリーンウォーク詳細設計業務委託
図面名	施設計画図(スロープ8)
作成年月日	令和元年 月
縮尺	図示 図面番号
会社名	株式会社 建設技術研究所
事業者名	横浜市

施設計画図(スロープ9)



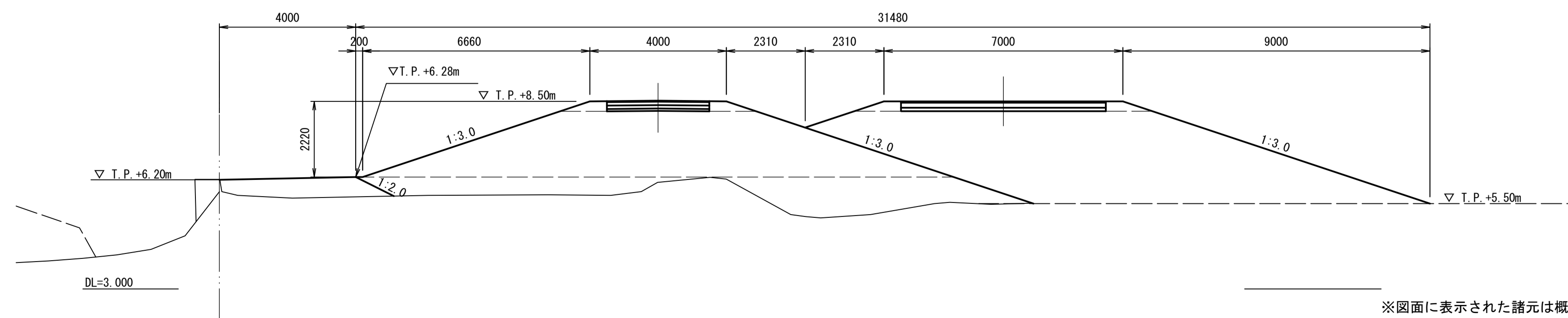
1 - 1断面

S=1:100



2 - 2断面

S=1:100



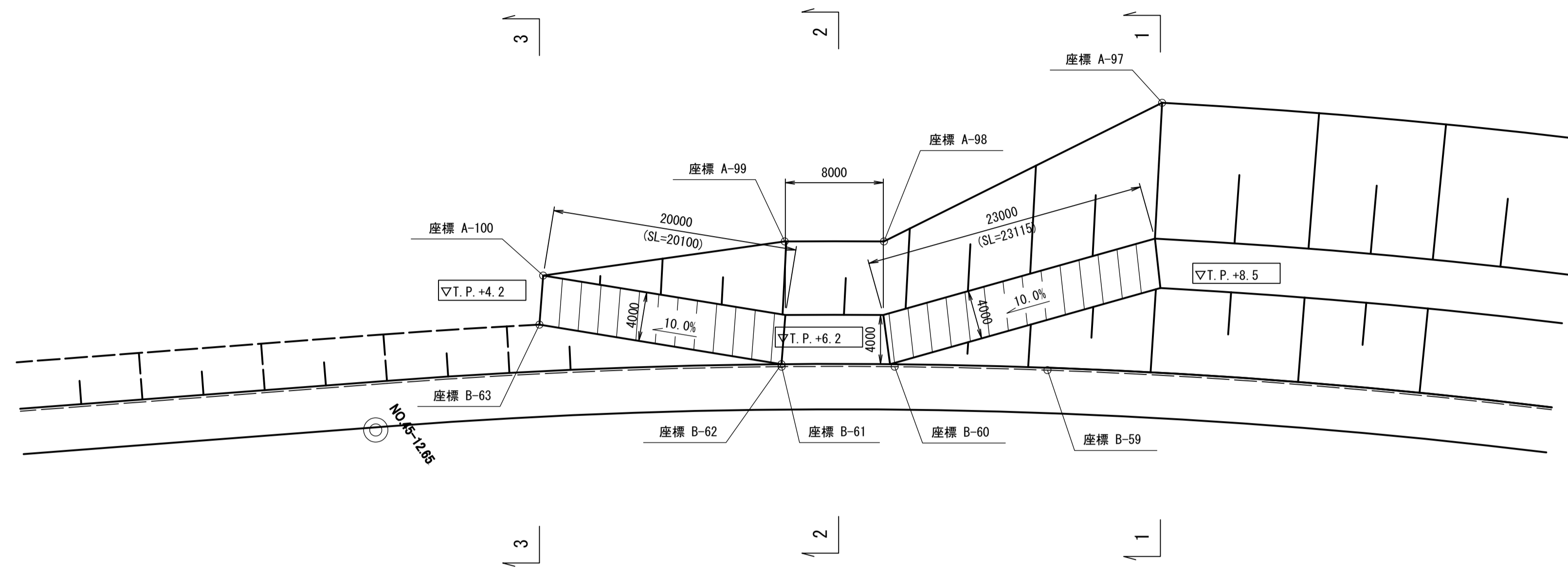
※図面に表示された諸元は概要であり、今後変更となる場合があります。

工事名	平成31年度 緑化グリーンウォーク詳細設計業務委託
図面名	施設計画図(スロープ9)
作成年月日	令和元年 月
縮尺	図示 図面番号
会社名	株式会社 建設技術研究所
事業者名	焼 津 市

施設計画図(スロープ10)

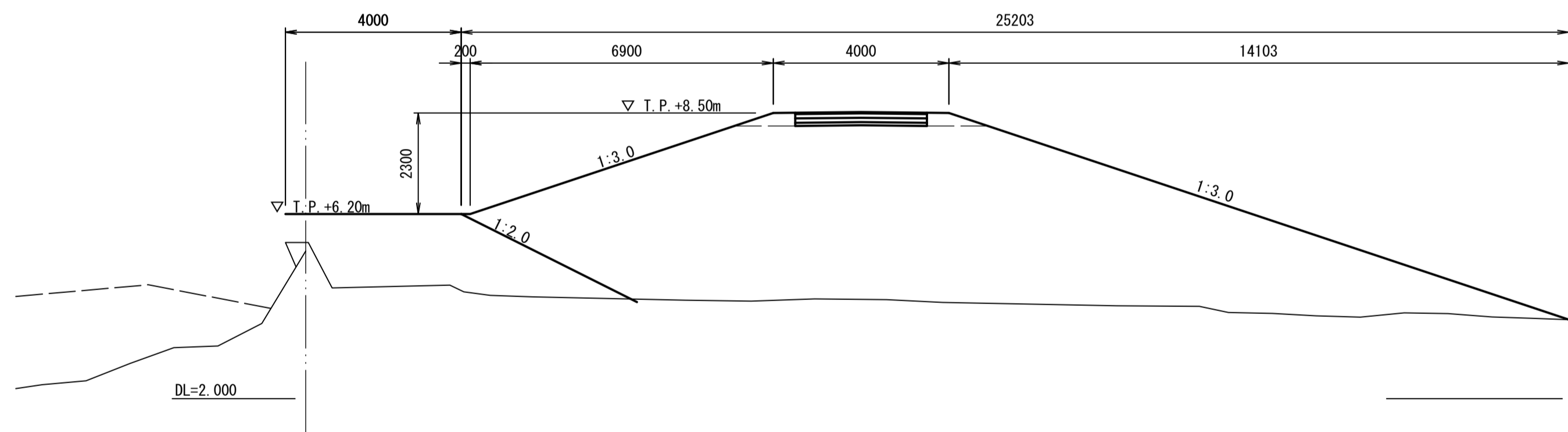
平面図

S=1:300



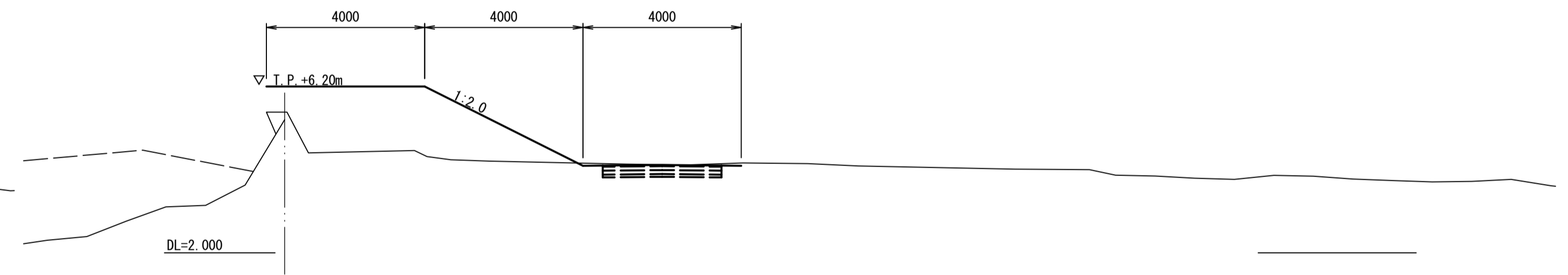
1 - 1断面

S=1:100



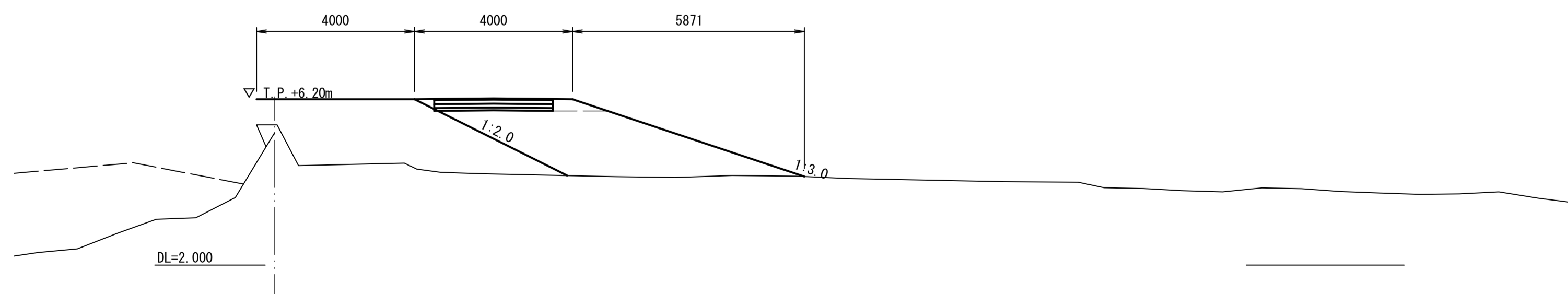
3 - 3断面

S=1:100



2 - 2断面

S=1:100



※図面に表示された諸元は概要であり、今後変更となる場合があります。

工事名	平成31年度 緑化グリーンウォーク詳細設計業務委託
図面名	施設計画図(スロープ10)
作成年月日	令和元年 月
縮尺	図示 図面番号
会社名	株式会社 建設技術研究所
事業者名	横浜市