

子どもの夢をかなえる

母子及び父子並びに寡婦福祉資金のあつまり

(修学資金・就学支度資金)



修学資金とは？	<ul style="list-style-type: none">・ 高等学校、大学等に就学するために直接必要とする<u>授業料</u>、<u>書籍代</u>、<u>交通費</u>等に充てるために貸し付ける資金です。・ 就学期間中、各月末最終金融機関営業日に<u>継続的に</u>貸し付けます。
就学支度資金とは？	<ul style="list-style-type: none">・ 進学に際して直接必要とする<u>受験料</u>、<u>入学金</u>、<u>授業料</u>、<u>被服</u>等の<u>購入費</u>等に充てるために貸し付ける資金です。・ 入学時に<u>1回に限り</u>貸し付けます。(月末最終金融機関営業日) 申請等の状況により、貸付けが入学後の4月になる場合もあります。

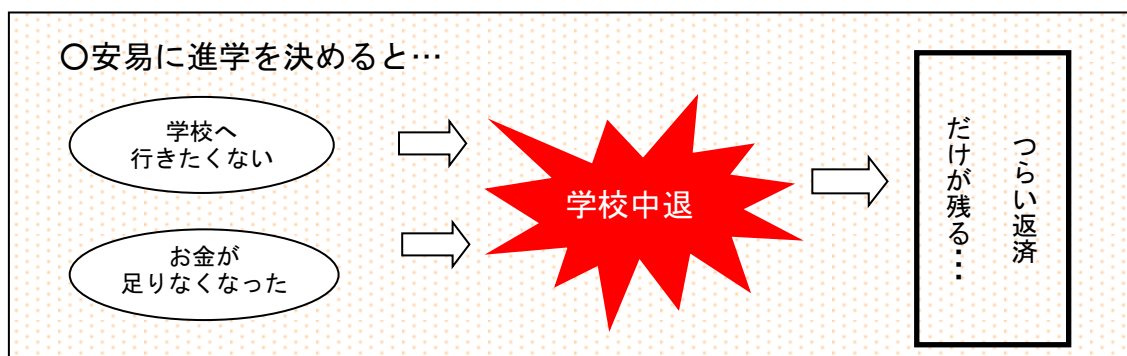
- * 修学資金・就学支度資金は、母子及び父子家庭等の方々が就学に必要な資金を、静岡県が貸し付ける資金です。(合格決定後の貸付けとなります。)
- * 貸付事務は、静岡県中部健康福祉センターが行います。

1 母子及び父子並びに寡婦福祉資金を借るために必要なこと

① 進学先は適切ですか？

返済のことを考えると、安易な気持ちでお金を借りることは大変危険です。その進学は親子の自立のために本当に有効かつ必要なものですか？

この貸付けでは、子どもも連帯借受人として親と同等の債務を負うこととなります。親子でよく話し合い、現実的判断を心掛けてください。



※お子さんとともに別冊「母子及び父子並びに寡婦福祉資金の貸付を受けて進学しようとしている皆さんへ」をよくお読みください。

② 無理のない資金計画を立てましょう

修学の継続や返済には、「忍耐力」と「金銭管理能力」が必要です。

『返済する意志と能力』が欠けている方には、貸し付けることができません。

③ 必要書類をそろえましょう

ご用意いただく書類は、概ね以下のとおりです。

①貸付申請書 ②戸籍謄本 ③世帯全員の住民票(本籍地・続柄を省略しない) ④印鑑登録証明書(申請人、連帯借受人) ⑤振替口座申出書(資金振込用)、通帳コピー ⑥領収書の省略同意書 ⑦身元確認者調書 ⑧身元確認者の住民票(本籍地を省略しない) ⑨情報提供同意書 ⑩誓約書 ⑪母子(父子)面接票 ⑫合格証書の写し(合格発表後) ⑬資金の使途が判る書類(学費・家計分析表、学校案内等) ⑭母子家庭の母、又は父子家庭の父の収入がわかる書類(源泉徴収票等) 等

<注意>

次の場合は貸付けを受けることができません。

①償還の意思及び能力がない場合②経済的自立がなされている場合(世帯の収入が概ね600万円を超える場合。ただし特別な事情がある場合は除く。)③申請に虚偽がある場合④償還金を滞納している場合⑤目的外流用の恐れがある場合⑥申請者が多額の借財がありその償還が良好でない場合⑦他制度(日本学生支援機構、育英会、社会福祉協議会の奨学金等)との重複貸付けになる場合(貸与型の場合、給付型は重複貸付け可能だが、貸付限度額の減額や在学中の償還が必要になる場合がある)

2 借るための手続き

STEP 1 市町窓口で事前相談

申請書等の用紙は市町児童福祉担当窓口で手に入ります。担当にご相談の上、入手してください。

STEP 2 母子・父子福祉協力員による面接

『母子・父子福祉協力員』が、親子に対し面接を行います。
(原則お宅を訪問して行います。)

<母子・父子福祉協力員とは？>

県知事から委嘱された母子・父子福祉協力員は、社会的信望とひとり親家庭に対する理解のある方で、日頃からあなたの身近にいて生活援護に献身的に携わっております。
この貸付制度では、あなたや行政へのよきアドバイザーとして活躍しています。

STEP 3 申請書の提出

市町窓口申請書類を提出します。
書類に不備があると、再提出を求めたり、貸付けをお断りすることがあります。
面接の実施日を調整します。できる限り市町の指示にご都合を合わせてください。

STEP 4 健康福祉センター職員による面接 (実印、個人番号のわかる書類をご持参ください。)

健康福祉センター職員、市町の職員及び母子・父子福祉協力員と親子面接を行います。

STEP 5 入学試験結果の連絡

試験の結果が発表されたら、直ちに健康福祉センターにお知らせいただくとともに、合格証の写しを提出してください。(不合格の場合は、借りることはできません)

STEP 6 貸付審査と貸付決定

提出された申請書類は、健康福祉センターが実施する貸付審査会において、十分な審議を経た後に、貸付けの適否が決定されます。
貸付決定後、健康福祉センターから貸付決定通知書が送付されます。

STEP 7 借用書等の提出

借用書用紙等貸付けに必要な書類は、貸付決定通知と同時に送付します。
借用書の内容を確認し、親・子それぞれの署名と押印(実印)をし、期限内に健康福祉センターに提出してください。(提出がない場合は貸付けできません。)
また、将来の償還のため、金融機関で口座振替の手続きが必要です。

STEP 8 指定口座への振込

借用書等の提出後、指定された口座に貸付金を振り込みます。
以下は、振込時期の予定であり、都合により変更されることもあります。
<就学支度資金>…月末の最終金融機関営業日に一括振込
(学校の払込期限に間に合わない場合がありますので、御注意ください。)
<修学資金>…4月以降、各月末最終金融機関営業日に当月分を振込み

3 借っている間にやらなければならないこと

① 在学証明書の提出

毎年度新学期が始まったら、在学証明書を提出していただきます。提出がない場合には、貸付けを停止することがあります。

なお、万が一、中途退学や休学をすることになった場合には、直ちに健康福祉センターへ連絡してください。

② 住所変更等異動の連絡

住所や電話番号、指定口座を変更する際には、必ず健康福祉センターへ連絡してください。

※ 償還完了までは届出義務があります。

③ 貸付停止の連絡

連帯借受人である児童が就学することを辞めた場合、借受人である親が婚姻した場合等は、貸付対象ではなくなりますので、必ず健康福祉センターへ連絡してください。

4 償還(返済)について

- 償還は、学校を卒業してから6か月の猶予期間が経過した後から始まります。
- 毎月末最終金融機関営業日に指定された口座から引き落とします。
- あなたが毎月返済する資金が、次の借受希望者の**大切な財源**となります。

あなたの子どもと同じように、多くの子どもが希望の学校へ進学できますよう、返済は責任を持って行ってください。

- 納期限までに納付できない場合には、年3%の違約金が課されます。
- 平成28年度から、延滞債務回収業務について、弁護士事務所への委託を実施しています。

<連絡・問い合わせ先>

静岡県中部健康福祉センター 福祉課

〒426-0075 藤枝市瀬戸新屋362-1

Tel : 054-644-9276 Fax : 054-644-4471

母子及び父子並びに寡婦福祉資金の貸付を受けて進学しようとしている皆さんへ

この貸付けでは、あなたも「**連帯借受人**」として親と同等の**債務負担の責任(返済義務)を負う**こととなりますので、制度について、よく理解した上でお申し込みください。

以下の事例は、本当にあった出来事を元に作成したものです。

自分と似た部分がないか、考えてみましょう。

ケース 1

Aさんの毎月のおこづかいは友達と同じくらいです。ゲームや携帯電話も買ってもらっていましたが、パート勤めのお母さんの収入は、シフトが変わったことにより激減してしまいましたが、お母さんはそのことをAさんには隠していました。

進学を希望した先は、私立の授業料の高い学校でしたが、Aさんは学費のことなど全く心配していませんでしたし、気にもとめていませんでした。

入学してみると、授業料だけでなく、いろいろな名目で学校に納めなくてはならないお金があることがわかりました。部活動や友達つきあいにも、思った以上のお金がかかります。お母さんはアルバイトをして収入を増やそうとしましたが、ついには授業料の支払いができなくなり、退学しなければならなくなりました。

Aさんは、親とよく相談して進学先を決めれば良かったと後悔しています。

【ポイント】

あなたが進学する学校の授業料はいくらですか？

進学するということは、一歩おとなに近づくことでもあります。この機会に、進学のために必要な経費を計算し、家の経済状況にも目を向けてみてください。

この貸付金は、あなたが進学するためにお貸しする資金ですが、限度額が決められています。授業料等の必要額に満たないということがほとんどです。

親とよく話し合っ、その学校に通い続けることができるかどうか、冷静に判断してください。

※ 私立高校の場合、就学支援金制度で授業料が減免されますが、申請してから決定するまでの間は、全額支払うことがほとんどです。昨今の決定時期は秋口です。学校によって取扱が異なりますので、詳細は学校に確認してください。

ケース2

Bさんには、将来なりたい職業がありました。その職業に就ける人材を養成すると宣伝する専門学校のパンフレットを読んで、すっかり行きたくなってしまったBさんは、本当に就職できるのか不安に思うお母さんを説き伏せて進学を決めてしまいました。

入学してみると、パンフレットには書かれていないお金が多額にかかること、その学校を卒業しても、実際にはその職業に就くための資格取得ができないことがわかりました。

結局、夢を実現できなかったBさんは、卒業後別の職業に就いたものの、この先10年も続く毎月の返済をととてもつらく感じています。

【ポイント】

安易に進学先を決定していませんか？

進学先を選ぶときは慎重に調べましょう。パンフレットには良い面しか書かれていないかもしれません。「こんなはずじゃなかった」ということのないように、在籍している先輩に話を聞くなど、自分なりに調べてみてください。

夢と現実とは、しばしば一致しないものです。希望する職業に就けなかったから、途中で辞めてしまったからといって、返済する意欲までなくなってしまうことがないようにしてください。

借りたものは返さなければなりません。



ケース 3

Cさんは学校卒業後、県外の企業に就職しました。お父さんとは年に数回帰省したり、たまに電話で話す程度ですが、お父さんが何も言わないので、貸付金の返済のことはすっかり忘れていました。

しかし、お父さんの収入では返済はかなり苦しく、納期限内に納めることができないこともしばしばあったのですが、お父さんは県の指導にも、「子どもには連絡しないでください」と一人で抱え込んでいました。

その後、お父さんが入院してしまったことをきっかけに、県からCさんに連絡をしました。Cさんはたいへん驚きましたが、すぐに滞納していた償還金元金を全額支払うことにしました。

しかし、滞納期間が長期にわたっていたため、Cさんは償還金元金とは別に多額の違約金*も支払わなければなりませんでした。

※違約金…納期限を過ぎての納付は、年3%の違約金が課されます。

【ポイント】

連帯借受人であるあなたにも返済義務があることを知っていますか？

この貸付金では、子も「連帯借受人」として同等の返済義務を負っています。親が何を言っても（あるいは何も言わなくても）、あなたの義務は消えません。

この貸付金により、学校に行くという直接的な利益を受けるのはあなたです。返済は自分でするんだという自覚を持ってください。

何かの都合で親が返済する場合でも、自分に義務があることを忘れずに、状況がどうなっているのか、常に把握しててください。

県としても、このようなケースでは、借受人である親の意志に関わらず、早めに連帯借受人に連絡をしていきます。

また、平成28年度から、延滞債権回収業務について、弁護士事務所への委託を実施しています。

**ここでもう一度、あなた自身のことを考えてみてください。
A～Cさんのようにならない自信はありますか？**

大丈夫だという方は、次の作成例を参考に、誓約書を作成して、提出してください。作成例にある4つの約束のほかにも、あなたに特別な決意があるのでしたら、それも書いてください。

これは、静岡県知事に対する約束であると同時に、将来のあなた自身への約束でもあります。

毎月返済する資金が、次の借受希望者の大切な財源になります。あなたと同じように、多くの子どもが希望の学校へ進学しできるよう、返済は責任を持って行ってください。

あなたの人生が、実り豊かなものとなることを願います。

作成例	誓 約 書
	令和 年 月 日
静岡県知事 川勝平太 様	
	住所 藤枝市瀬戸新屋362-1
	氏名 中部 太郎 印
<p>私は、母子及び父子並びに寡婦福祉資金の制度を理解し、母(父)とよく話し合った上で、自分の意志で貸付を申請します。貸付を受けるにあたり、下記の事項を守ることを約束します。</p>	
記	
1. 在学中は学業を第一とし、勉学に努力します。	
2. 自らの収入で納期を守って返済していき、責任をもって完納します。	
3. 将来、母(父)が安心して暮らせるよう、私が支えとなります。	
4. 万一、中途退学や就職の失敗等により、私の希望がかなわなかった場合でも、上記の責任を放棄しません。	
5. (あなたの決意)	

就学支度資金貸付限度額

学校等種別			金額（円）
高等学校 専修学校（高等課程） 専修学校（一般課程）	国公立	自宅通学	150,000
		自宅外通学	160,000
	私立	自宅通学	410,000
		自宅外通学	420,000
高等専門学校 短期大学 専修学校（専門課程） 大学	国公立	自宅通学	410,000
		自宅外通学	420,000
	私立	自宅通学	580,000
		自宅外通学	590,000
大学院	国立		420,000
	私立		590,000
修業施設入所（注1）		自宅通学	150,000 又は 272,000
		自宅外通学	160,000 又は 282,000
小学校		（注2）	64,300
中学校		（注2）	81,000

（注1）150,000（160,000）は中学卒業者、272,000（282,000）は高校卒業者

（注2）所得税が課せられていない者に限る（平成31年4月から引き上げ）

※平成30年4月1日より「学校等種別」に大学院が追加された

※平成31年4月1日より「修業施設入所」の貸付限度額が引き上げされた

※令和2年4月1日より「短期大学等、国公立、自宅外通学」の貸付限度額が引き上げされた

※令和2年4月1日より「大学院」の貸付限度額について「自宅通学、自宅外通学」の区分が撤廃され、一本化された

修学資金貸付限度額（月額）一覧表

単位：円

学校等種別		学年別		1～3年	4年以降
		国公立	私立		
高等学校 専修学校（高等課程）	国公立	自宅通学		18,000(27,000)	
		自宅外通学		23,000(34,500)	
	私立	自宅通学		30,000(45,000)	
		自宅外通学		35,000(52,500)	
高等専門学校	国公立	自宅通学		21,000(31,500)	45,000(67,500)
		自宅外通学		22,500(33,750)	51,000(76,500)
	私立	自宅通学		32,000(48,000)	66,000(98,500)
		自宅外通学		35,000(52,500)	77,000(115,000)
専修学校（専門課程）	国公立	自宅通学		45,000(67,500)	
		自宅外通学		52,000(78,000)	
	私立	自宅通学		59,500(89,000)	
		自宅外通学		84,500(126,500)	
短期大学	国公立	自宅通学		45,000(67,500)	
		自宅外通学		64,500(96,500)	
	私立	自宅通学		62,500(93,500)	
		自宅外通学		87,500(131,000)	
大学	国公立	自宅通学		47,500(71,000)	47,500(71,000)
		自宅外通学		72,500(108,500)	72,500(108,500)
	私立	自宅通学		72,500(108,500)	72,500(108,500)
		自宅外通学		97,500(146,000)	97,500(146,000)
大学院	修士課程		132,000		
	博士課程		183,000		
専修学校（一般課程）			34,000(51,000)		

※ 貸付限度額（ ）内の適用は、特に必要と認められる場合（医療系の学部など、多額の学費が見込まれる等）に限るものとする

母子及び父子並びに寡婦福祉資金に関するQ & A

Q 1 就学支度資金の貸し付け時期はいつですか？

- 合格発表後、所定の手続き（「あらし」3ページ目のSTEP 7「借用書等の提出」まで）を終えた日付に応じて、その月の最終金融機関営業日または翌月の最終金融機関営業日に貸し付けを受けられます。
- ただし、私立高校単願受験の場合は、1月末までに「あらし」3ページ目のSTEP 4「健康福祉センター職員による面接」までを終え、県が別途指定する日までにSTEP 7「借用書等の提出」までの手続きが終了すれば、2月の最終金融機関営業日に貸し付けを受けられます。
- 貸し付け時期が学校の指定する入学金などの納入期日より後になる場合は、一時的に立て替えて納めるか、学校に納入期日を延長できるかご相談いただく必要があります。

Q 2 他の奨学金と重複して貸し付けを受けることができますか？

- 日本学生支援機構や育英会の奨学金、社会福祉協議会の生活福祉資金と重複して貸し付けを受けることはできません。
※学生支援機構の給付型奨学金は、福祉資金との重複申請が可能です。
- 社会福祉協議会の生活福祉資金と母子及び父子並びに寡婦福祉資金の貸し付けでは、母子及び父子並びに寡婦福祉資金が優先されます。
母子・父子・寡婦家庭の方は、母子及び父子並びに寡婦福祉資金を申請してください。
- 学校独自の奨学金制度や国の教育ローン（日本政策金融公庫）と重複して貸し付けを受けることは可能です。
ただし、事前相談と申請の際に申し出ていただくとともに、申請書類（「学費、家計分析表」）に記載していただく必要があります。

Q 3 市県民税などに滞納がある場合、貸し付けを受けられますか。

- 市県民税や国民健康保険税などの滞納額が少額でやむを得ない理由があると認められ、滞納分を納付することを確約し、分割納付している場合には、貸し付けを受けられる場合があります。
滞納がある場合は、申請する前に納税促進課（市役所本館3階）で滞納分の納付に関してご相談の上、分割納付の計画を立てていただく必要があります。
申請時には申立書や分割納付計画書などの添付が必要なほか、申請書類（「学費、家計分析表」）にも記載していただきます。
- 母子及び父子並びに寡婦福祉資金の償還金を滞納している場合は貸し付けを受けることはできません。

Q 4 身元確認者について。

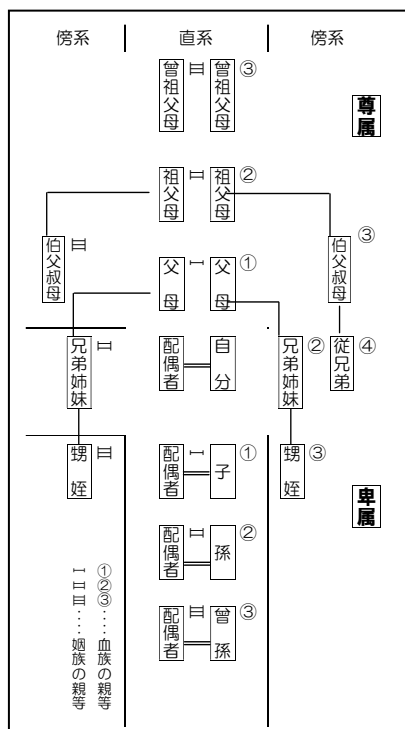
- 償還（返済）には通常 10 年以上の長い年数が掛かりますので、償還（返済）が終わるまで借受人（申請者）や連帯借受人（児童）と連絡を取ることができる「身元確認者」を 1 人立てていただきます。
- 身元確認者には償還（返済）の義務はありません。
- 借受人（申請者）や連帯借受人（児童）と連絡を取れなくなった場合、身元確認者に連絡先を照会させていただきます。

また、償還（返済）が滞った場合、身元確認者には借受人に対する償還の指導をお願いすることになります。

- 身元確認者の要件は次のとおりです。
 - ① 借受人（申請者）や連帯借受人（児童）と常に連絡を取ることができる方。
 - ② 概ね 65 歳までの方。
 - ③ 借受人（申請者）と同一の生計に属さない方（世帯を分離していても同一住所に住んでいる場合は同一の生計に属するとみなされます）。
 - ④ 現在・将来ともに県内に居住することが見込まれる方。
 - ⑤ 3 親等以内のご親族の方。

- 条件に合う身元確認者を立てられない場合は、事前に窓口でご相談ください。

なお、①から④の要件を満たせば、児童の父親または母親（借受人の元夫または元妻）が身元確認者になっても構いません。



Q 5 第一志望は公立高校ですが、第二志望の私立高校に進学する可能性があります。この場合はどのように申請しますか。

- 公立高校に進学できれば貸し付けが不要である場合…

貸付金の申請をしても後から辞退することができますので、私立高校に進学した場合を想定して申請してください。

- 公立高校、私立高校のどちらに進学しても貸し付けが必要である場合…

私立高校に進学した場合を想定した金額で「貸付申請書」を作成し、申請してください。

ただし、「学費、家計分析表」は私立・公立、それぞれの場合を想定し、2通り作成してください。

公立高校に進学した場合は、公立高校を想定した「学費、家計分析表」に基づき、貸し付けの額を減額することになります。

Q 6 入学時に授業料を納付することになっています。入学時に支払う授業料を就学支度資金に含めて申請することはできますか。

- 授業料は原則、修学資金で申請してください。

また、授業料をまとめて納付する場合でも、月あたりに必要となる金額を計算して月額で申請してください。

- 通学定期を数ヶ月分まとめて購入する場合も同様です。

Q 7 高校進学時に母子及び父子並びに寡婦福祉資金の貸し付けを受けました。大学に進学する場合、貸付金の償還（返済）開始時期はどうなりますか。また、大学進学時にも貸し付けを受けることはできますか。

- 高校卒業後に大学や専門学校に進学した場合、修学中ということで償還（返済）開始を猶予することができますが、事前に手続きが必要ですので、静岡県中部健康福祉センター福祉課（TEL：054-644-9276）に直接ご連絡ください。

- 大学進学時も貸し付けを受けることはできますが、高校で借り受けた分と合わせて償還（返済）することになるため、償還（返済）の見込みがあることが必要です。

【例】私立高校に自宅から通学後、4年制私立大学（特に必要と認められる場合を除く）に自宅外通学し、それぞれ最大限の貸し付けを受けた場合

高校で借り受けた金額 … 1,490,000 円

大学で借り受けた金額 … 3,662,000 円

合計の金額 … 5,152,000 円

卒業後、10年間で償還（返済）する場合 … 1ヶ月の償還額 約43,000 円

卒業後、20年間で償還（返済）する場合 … 1ヶ月の償還額 約21,500 円

Q 8 通信制の高校に進学した場合は貸し付けを受けられますか？

- 学校教育法に基づく認可を受けた高校であれば、通信制でも貸し付けを受けることができますが、事前に窓口でご相談ください。
なお、高校や専門学校、短大、大学以外の教育施設（各種学校など）の場合は事前確認が必要です。

Q 9 高校に在学中ですが、資金の貸し付けを受けることはできますか。

- 就学支度資金は入学後に貸し付けを受けることはできません。
- 修学資金については入学後であっても貸し付けを受けることができます。

Q 10 児童が 15 歳未満で印鑑登録ができず、申請時に印鑑登録証明書を添付することができません。

- 申請書には登録を予定している印鑑を押印してください。
印鑑登録が可能になったら速やかに印鑑登録を行い、印鑑登録証明書を提出してください。
- 印鑑登録の申請窓口は市民課と大井川市民サービスセンターの 2ヶ所です。
申請の方法や持ち物など、詳しくは市民課（焼津市役所本館 2 階, ☎054-626-1116）に確認してください。