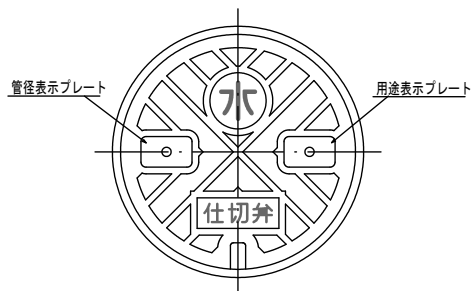
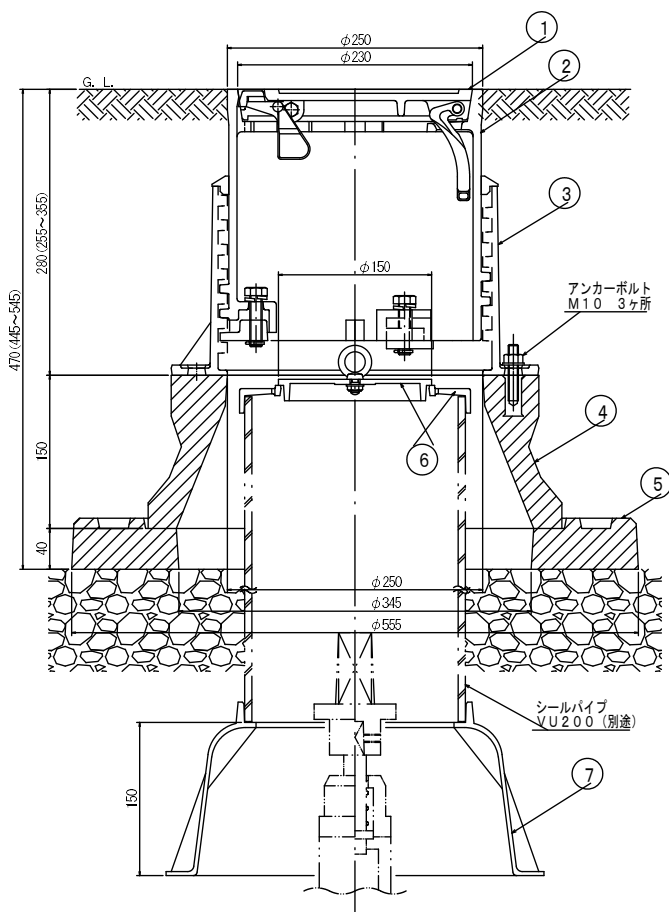


仕切弁筐標準図

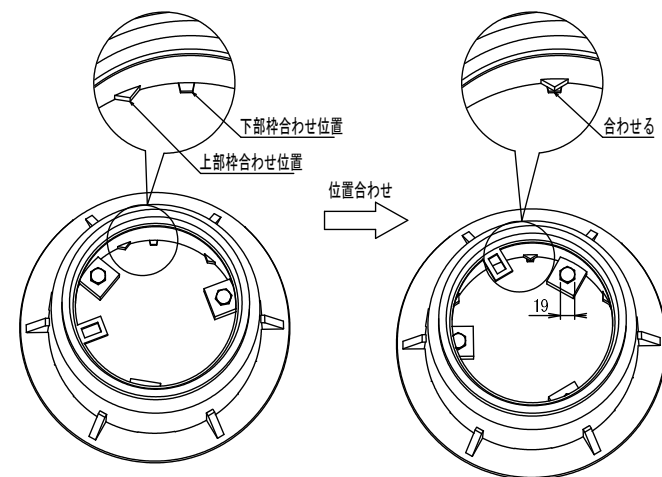
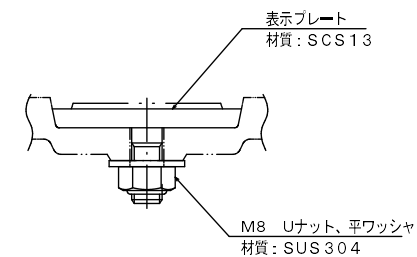
平面図



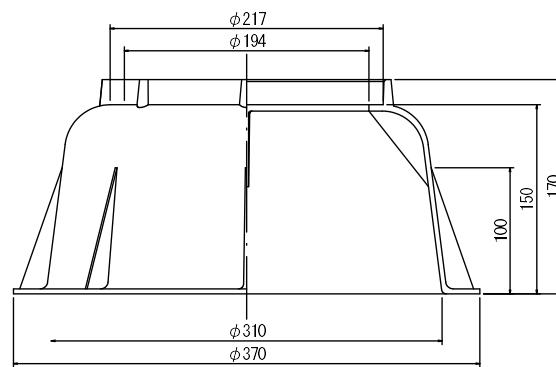
側面図



口径・用途表示 取付け図



大まかな高さ調整後、位置合わせを行い、3か所のボルトを均等に締めて固定する。



バルブカバー
適用バルブサイズ=φ75~φ300mm用

★将来道路改良、舗装オーバーレイ等により道路高が上がる可能性があるため留意すること。

7	カバー	F. R. P.	1	
6	クリーンケース	リング	ABS	1
		中蓋	ABS	1
5	ビットボックス	底板	再生プラスチック	1
		上部壁	レジンコンクリート	1
3	ねじ式弁筐	下部枠	FCD600	1
		上部枠	FCD600	
1	蓋	FCD600	1	

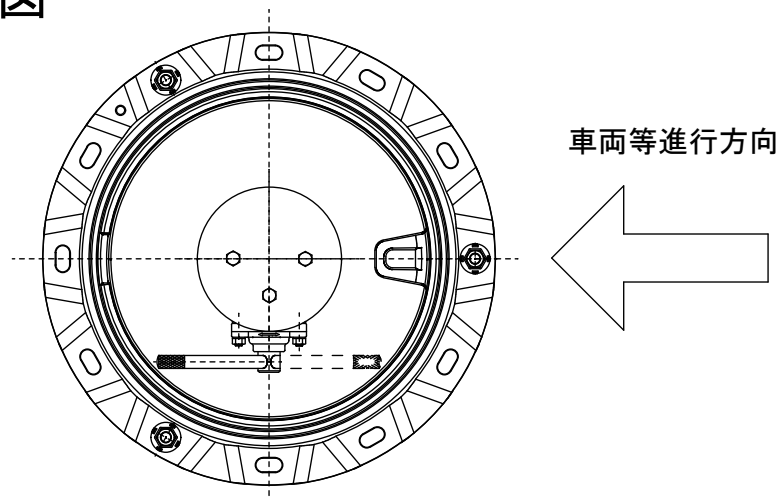
符号	部品名称	材質	個数	備考
仕様	仕切弁	品番		

作図年月日	縮尺	品名
17. 12. 16	不定	ねじ式弁筐

焼津市上下水道部

仕切弁の土被りは、メーカーにより異なるので各自承認図により算出すること

空気弁標準構造図



※土中の配管には、ポリエチレンスリーブを巻くこと。
 ※補修弁レバーは、民地側に設置すること。

